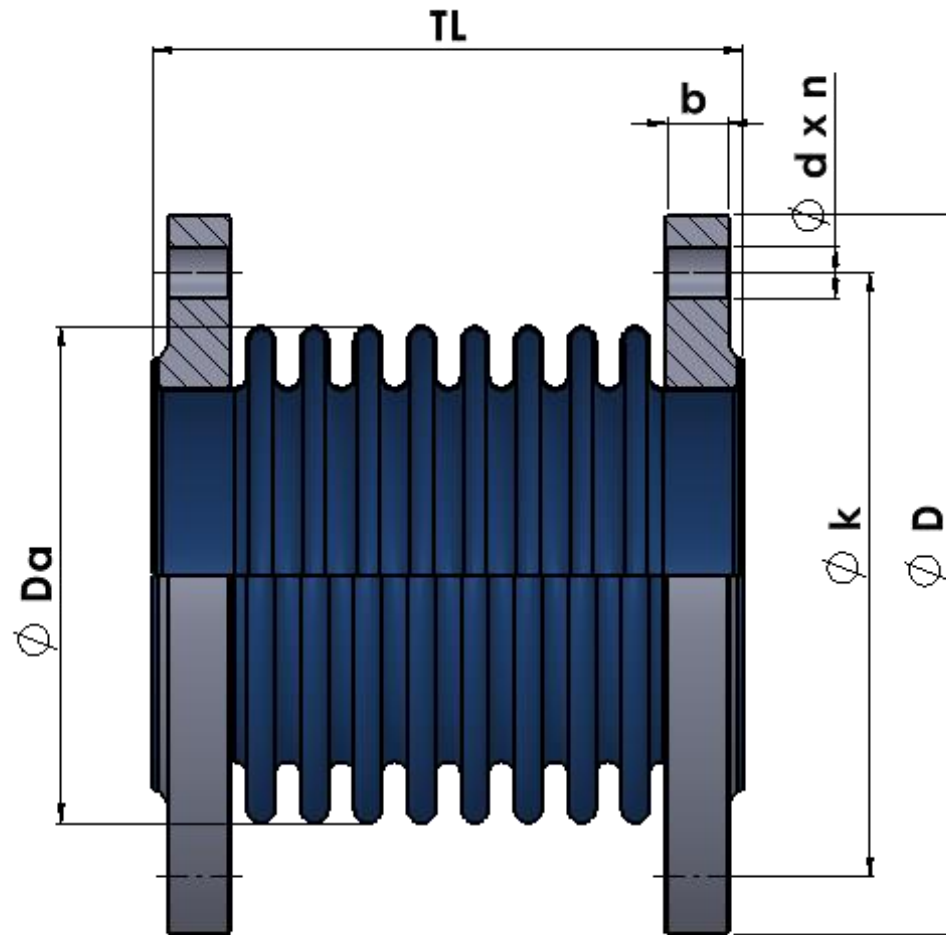


Typ **NDK.200...FL** **Niederdruckkompensator mit Flanschen**

Aufbau/Design:	Niederdruckkompensator mit Losflansch, Balg mehrlagig Losflansch nach EN 1092-1, in St, galvanisch verzinkt		
Material:	Flansche nach EN1092-1: Federkörper:	St37-2, galvanisch verzinkt (blau) 1.4541 (V2A)	bedingt für den Aussenbereich geeignet!
Nenndruckstufe:	PN 2.5		
Einsatztemperatur:	120° C bei 1000 Zyklen Max. Einsatztemperatur:	550°C unter Berücksichtigung des Temperatur-Reduktionsfaktors Kp	
Handhabung/Montage:	Diese Komponenten sind immer nur mit entsprechenden Abstände der Fix-/Führungs-Punkte zu verwenden. Für die richtige Kräfte Dimensionierung dieser Punkte sind die relevanten Information axiale Federkonstante Cx und aktive Balgfläche A zu deren Bestimmung ausgewiesen.		
Anwendungen:	Abgasleitungen, Biogas, Entkoppelung von Zuleitungen zu Behältern, Abwasserleitungen, Rauchgasleitungen		
Normen:	EJMA , EN1092-1 , EN 13480-3 , EN 1333		



Massbild:



Masstabelle:

Artikel Nummer	DN	Balg								Flansch						Gewicht
		Totallänge ungespannt	Axialhub bei 1000 Vollasthuben	Lateralhub bei 1000 Vollasthuben	Aussen-Ø +/-0.6	flexible Länge	Federkonstante axial +/-30%	Federkonstante lateral +/-30%	aktive Balgfläche	Ø Dichtfläche +/-0.6	Aussen-Ø	Dicke	Lochkreis Ø	Anzahl	Loch Ø oder Gewinde	
mm	(mm)	(mm)	mm	mm	N/mm	N/mm	cm ²	mm	mm	mm	mm	mm	(-)	mm	kg	

NDK.200....FL		Niederdruckkompensator mit Flanschen														
NDK.200.050.FL	50	160	+/-19	+/-11	78.0	116	55	27	39	102	165	16	125	4	18	3.2
NDK.200.065.FL	65	160	+/-23	+/-11	96.0	116	45	35	58	122	185	16	145	4	18	4.0
NDK.200.080.FL	80	160	+/-25	+/-10	110.0	116	43	44	77	138	200	16	160	8	18	6.0
NDK.200.100.FL	100	220	+/-44	+/-19	140.0	165	27	23	129	158	220	16	180	8	18	6.6
NDK.200.125.FL	125	220	+/-48	+/-17	167.0	165	27	33	187	188	250	16	210	8	18	8.4
NDK.200.150.FL	150	230	+/-53	+/-17	199.0	175	29	44	264	212	285	16	240	8	22	10.8
NDK.200.200.FL	200	230	+/-58	+/-15	251.0	175	29	73	432	258	320	16	280	8	18	14.4
NDK.200.250.FL	250	230	+/-62	+/-13	307.0	175	30	113	658	312	375	16	335	12	18	19.0
NDK.200.300.FL	300	270	+/-68	+/-14	358.0	210	35	127	916	365	440	16	395	12	22	25.0

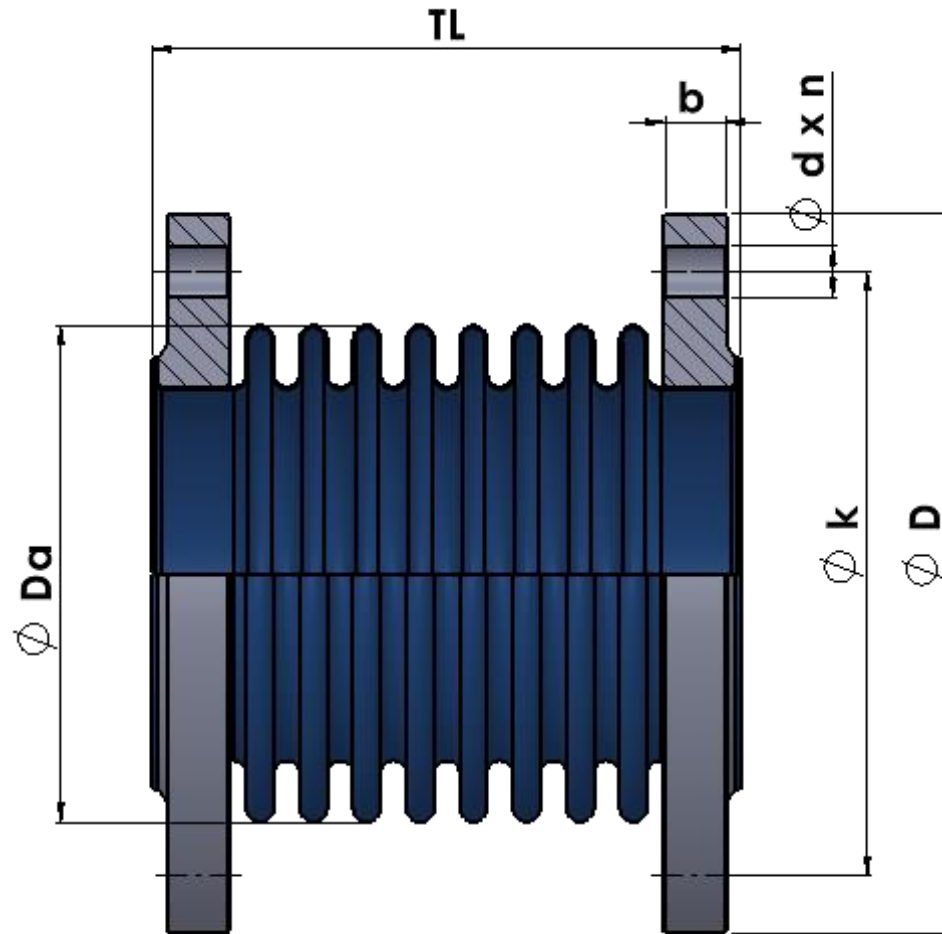


Type **NDK.200...FL** **Compensateur basse pression á brides**

Design:	Compensateur basse pression , soufflet multiparoi Brides tournantes selon EN 1092-1, en acier , électrozingué		
Matériaux:	Brides selon EN 1092-1:	acier St37 acier électrozingué	conditionnellement pour une utilisation extérieure!
	Soufflet:	1.4541 (V2A)	
Pression nominale:	PN2.5		
Température:	20° C pour 1000 cycles Température des service max. 450°C prise en compte du facteur de réduction de température Kp		
Montage/manutention:	Pour l'utilisation de ces compensateurs prévoir des points fixes /guidages Pour le bon dimensionnement de ces points il faut prendre en compte la constante de raideur axiale Cx et la section effective A		
Applications:	Conduites d'échappement, Biogaz, découplage de connexions de réservoirs, canaux d'eaux résiduelles, condites de fumées		
Normes:	EJMA , EN 13480-3 , EN 1333		



Schéma



Masstabelle:

Numéro d'article	DN	Longueur de construction	Soufflet							Bride					Poids	
			Mouvement axial à 1000 cycles	Mouvement latéral à 1000 cycles	Ø-Extérieur +/-0.6	Longueur flexible	Raideur axiale +/-30%	Raideur latérale +/-30%	Section effective	Ø surface étanchéité +/-0.6	Ø- Extérieur	Épaisseur	Ø Entre-axes trous	Nombre de tous		Ø trous ou filetage
			TL	non combiné	Da	l	Cx	Cy	A	g	D	b	k	n		d
mm	(mm)	(mm)	mm	mm	N/mm	N/mm	cm ²	mm	mm	mm	mm	(-)	mm	kg		

NDK.200...FL		Compensateur basse pression à brides														
NDK.200.050.FL	50	160	+/-19	+/-11	78.0	116	55	27	39	102	165	16	125.0	4.0	18.0	3.2
NDK.200.065.FL	65	160	+/-23	+/-11	96.0	116	45	35	58	122	185	16	145.0	4.0	18.0	4.0
NDK.200.080.FL	80	160	+/-25	+/-10	110.0	116	43	44	77	138	200	16	160.0	8.0	18.0	6.0
NDK.200.100.FL	100	220	+/-44	+/-19	140.0	165	27	23	129	158	220	16	180.0	8.0	18.0	6.6
NDK.200.125.FL	125	220	+/-48	+/-17	167.0	165	27	33	187	188	250	16	210.0	8.0	18.0	8.4
NDK.200.150.FL	150	230	+/-53	+/-17	199.0	175	29	44	264	212	285	16	240.0	8.0	22.0	10.8
NDK.200.200.FL	200	230	+/-58	+/-15	251.0	175	29	73	432	258	320	16	280.0	8.0	18.0	14.4
NDK.200.250.FL	250	230	+/-62	+/-13	307.0	175	30	113	658	312	375	16	335.0	12.0	18.0	19.0
NDK.200.300.FL	300	270	+/-68	+/-14	358.0	210	35	127	916	365	440	16	395.0	12.0	22.0	25.0

