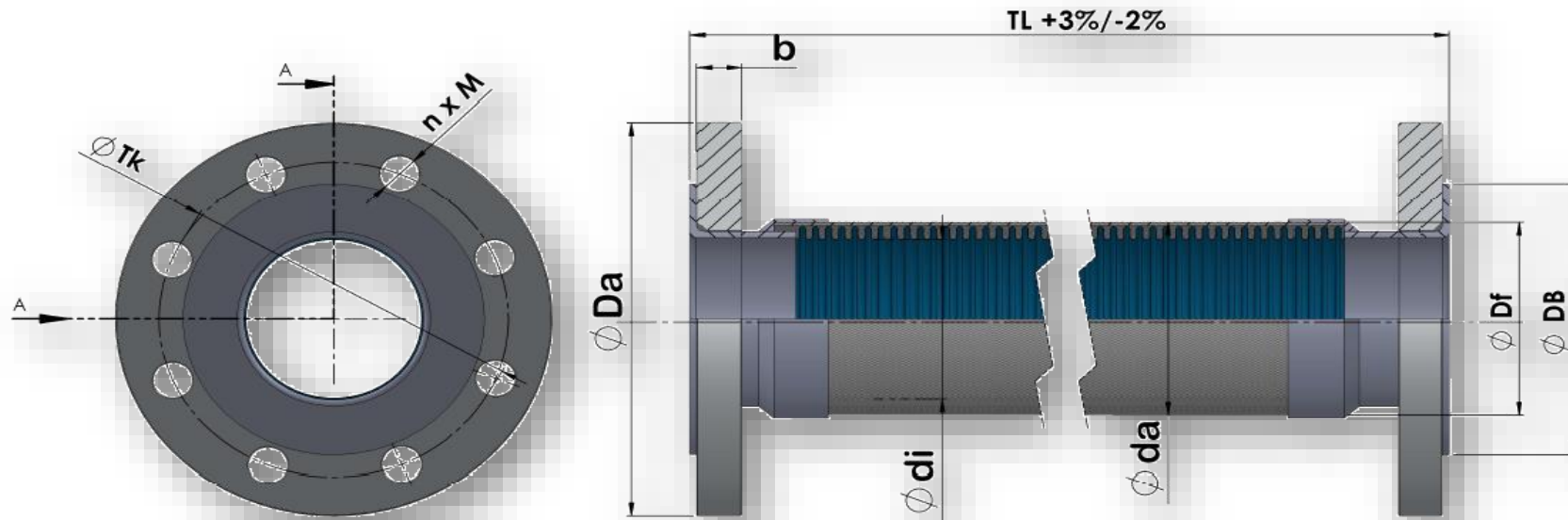


Typ	EJS.870 Swing (kurze Ausführung)	Salsa (lange Ausführung)
-----	----------------------------------	--------------------------

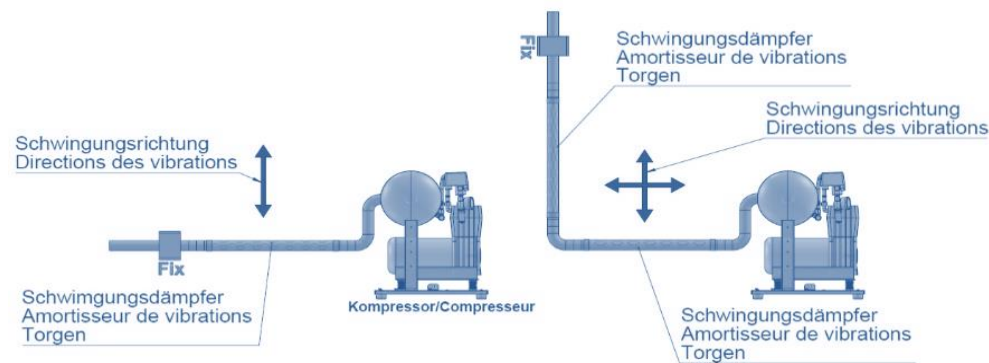
<b>Aufbau/Design:</b>	Schwingungsdämpfer ohne axiale Reaktionskräfte Edelstahlschlauchleitung mit einfacher Edelstahlflechtung, beidseits mit Losflansch PN10/16 gemäss DIN EN 1092-1 Die Metallschläuche sind standardmässig für PN10 und PN16 bei 120 °C ausgelegt.	
<b>Material:</b>	Flansch: St37-2, galvanisch verzinkt (blau) bedingt für den Aussenbereich geeignet! Wellrohr: 1.4404 (V4A) bis DN50 1.4541 (V2A) ab DN65 Umflechtung: 1.4301 (V2A) Bördel: 1.4404 (V4A)	
<b>Nenndruckstufe:</b>	PN10 / PN16	
<b>Betriebsbedingungen:</b>	20° C bei 1.00E+07 Zyklen Max. Einsatztemperatur: 450°C unter Berücksichtigung des Temperatur-Reduktionsfaktors Kp Zulässige Amplituden: für Dauerbetrieb +/-1 mm beim An-/Abstellen des Aggregat +/-5 mm	
<b>Handhabung/Montage:</b>	Die Schläuche müssen spannungsfrei, fluchtend und nicht vorgespannt angeschlossen werden. Ein Festpunkt ist direkt hinter dem Schlauch zu positionieren. Die Schwingungsrichtung muss senkrecht zur Schlauchachse stehen, da umflochtene Schläuche nur in dieser Richtung Bewegungen aufnehmen können. Bei mehrachsigen Schwingungen sind 2 Schwingungsdämpfer einzubauen.	
<b>Normen:</b>	EN 1091-1, EN 10380, EN 13480-3, EN 1333	



Massbild:



Einbau-Anordnung:



Masstabelle:

Artikelnummer	Metallschlauch					Flansch/Bördel						ca. Gewicht
	Nennweite	Totallänge	Schwingungen (seitlich)	Aussen-Ø $\pm 0.4$	Innen-Ø $\pm 0.3$	Aussen- durchmesser	Dicke	Lochkreis-Ø	Anzahl Löcher	Loch-Ø	Durchmesser Bördel	
	DN	TL	$\pm \Delta lat$	da	di	D	b	Tk	n	M	DB	
-	mm	mm	mm	mm	mm	mm	mm	mm	(-)	mm	mm	kg

	EJS.870		Swing			Kurze Ausführung						
EJS.870.015.0200	15	200	1	23.0	15.6	95	14	65	4	14	45	1.8
EJS.870.020.0200	20	200	1	28.0	18.8	105	16	75	4	14	58	2.0
EJS.870.025.0200	25	200	1	34.0	24.8	115	16	85	4	14	68	2.6
EJS.870.032.0200	32	200	1	42.8	33.7	140	18	100	4	18	78	3.7
EJS.870.040.0200	40	200	1	54.6	40.8	150	18	110	4	18	88	5.1
EJS.870.050.0240	50	240	1	62.5	51.5	165	20	125	4	18	102	7.0
EJS.870.065.0270	65	270	1	81.2	65.7	185	20	145	8	18	122	8.5
EJS.870.080.0320	80	320	1	98.0	80.3	200	20	160	8	18	138	9.8
EJS.870.100.0350	100	350	1	119.4	100.8	220	22	180	8	18	158	10.7
EJS.870.125.0400	125	400	1	148.2	125.4	250	22	210	8	18	188	16.3
EJS.870.150.0450	150	450	1	174.2	150.8	285	24	240	8	22	212	18.5



Artikelnummer	Metallschlauch					Flansch/Bördel						ca. Gewicht
	Nennweite	Totallänge	Schwingungen (seitlich)	Aussen-Ø $\pm 0.4$	Innen-Ø $\pm 0.3$	Aussen- durchmesser	Dicke	Lochkreis-Ø	Anzahl Löcher	Loch-Ø	Durchmesser Bördel	
	DN	TL	$\pm \Delta lat$	da	di	D	b	Tk	n	M	DB	
	-	mm	mm	mm	mm	mm	mm	mm	(-)	mm	mm	kg

	EJS.870		Salsa			Lange Ausführung						
EJS.870.015.0300	15	300	1	23.0	15.6	95	14	65	4	14	45	2.1
EJS.870.020.0300	20	300	1	28.0	18.8	105	16	75	4	14	58	2.3
EJS.870.025.0300	25	300	1	34.0	24.8	115	16	85	4	14	68	2.9
EJS.870.032.0350	32	350	1	42.8	33.7	140	18	100	4	18	78	4.0
EJS.870.040.0400	40	400	1	54.6	40.8	150	18	110	4	18	88	5.5
EJS.870.050.0450	50	450	1	62.5	51.5	165	20	125	4	18	102	7.5
EJS.870.065.0500	65	500	1	81.2	65.7	185	20	145	8	18	122	9.0
EJS.870.080.0600	80	600	1	98.0	80.3	200	20	160	8	18	138	11.4
EJS.870.100.0650	100	650	1	119.4	100.8	220	22	180	8	18	158	11.7
EJS.870.125.0750	125	750	1	148.2	125.4	250	22	210	8	18	188	17.1
EJS.870.150.0850	150	850	1	174.2	150.8	285	24	240	8	22	212	21.0

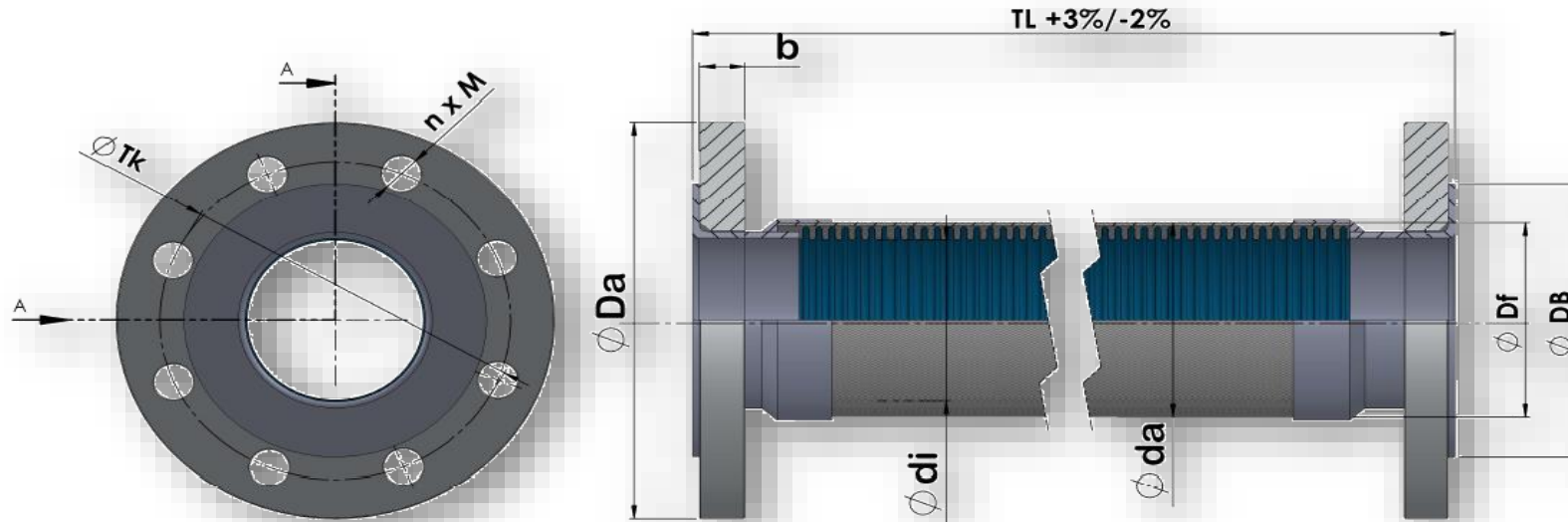


Type	EJS.870 Swing (Version courte)	Salsa (Version longue)
------	--------------------------------	------------------------

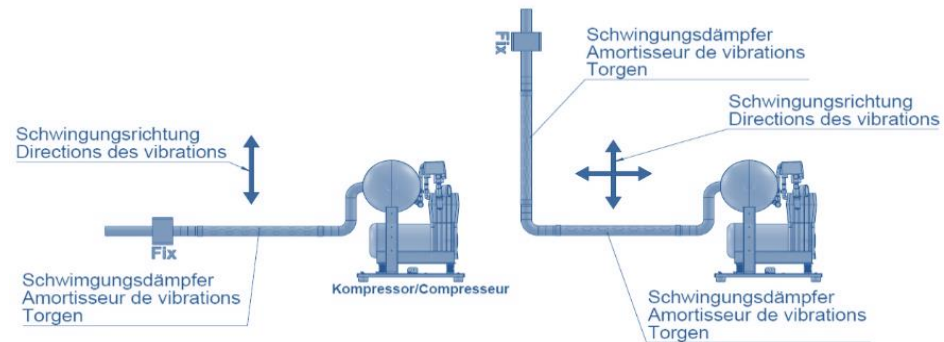
<b>Design:</b>	Amortisseurs de vibrations sans force de réaction Tuyau inox avec tressage inox, des deux côtés raccords union filetage femelle Brides tournantes PN10/16 selon DIN EN 1092-1 Par défaut les tuyaux sont conçu pour PN16 und PN25 à 120 °C.		
<b>Matériaux:</b>	Brides Onduleux:  Tresse: Collerette:	acier St37 électrozingué (bleu) 1.4404 (V4A) 1.4541 (V2A) 1.4301 (V2A) 1.4404 (V4A)	conditionnement pour une utilisation extérieure! jusqu'à DN50 de DN65
<b>Pression nominale:</b>	PN10 / PN16		
<b>Température:</b>	20° C bei 1.00E+07 Cycles Température des service max. 450°C prise en compte du facture de réduction de temperature Kp Amplitude admissible: Fonctionnement en continu +/-1 mm Lors de la mise sous / hors tension de l'unité +/-5 mm		
<b>Montage/Manutention:</b>	Les flexibles doivent être connectés sans tension ou précontraints, tout en respectant l'alignement Un point fixe doit être positionné directement derrière le tuyau. Les vibrations doit être perpendiculaire à l'axe du tuyau. Les Onduleux tressés peuvent seulement travailler dans cette direction En cas de vibrations multi-axes, 2 amortisseurs de vibrations doivent être installés.		
<b>Normes:</b>	EN 1091-1, EN 10380, EN 13480-3, EN 1333		



Schéma:



Principe d'installation:



## Tableau dimensionnel:

Numéro d'article			Tuyau métallique			Bride/Colletette						Poid env.
	Diamètre nominal	Longueur nominale	Vibrations (latéral)	Ø Extérieur +/-0.4	Ø Intérieur +/-0.3	Diamètre extérieur	Épaisseur	Cercle de boulon	Nombre des trous	Ø Trou	Diamètre colletette	
	DN	TL	±Δlat	da	di	D	b	Tk	n	M	DB	
-	mm	mm	mm	mm	mm	mm	mm	mm	(-)	mm	mm	kg

EJS.870		Type Swing										
EJS.870.015.0200	15	200	1	23.0	15.6	95	14	65	4	14	45	1.8
EJS.870.020.0200	20	200	1	28.0	18.8	105	16	75	4	14	58	2.0
EJS.870.025.0200	25	200	1	34.0	24.8	115	16	85	4	14	68	2.6
EJS.870.032.0200	32	200	1	42.8	33.7	140	18	100	4	18	78	3.7
EJS.870.040.0200	40	200	1	54.6	40.8	150	18	110	4	18	88	5.1
EJS.870.050.0240	50	240	1	62.5	51.5	165	20	125	4	18	102	7.0
EJS.870.065.0270	65	270	1	81.2	65.7	185	20	145	8	18	122	8.5
EJS.870.080.0320	80	320	1	98.0	80.3	200	20	160	8	18	138	9.8
EJS.870.100.0350	100	350	1	119.4	100.8	220	22	180	8	18	158	10.7
EJS.870.125.0400	125	400	1	148.2	125.4	250	22	210	8	18	188	16.3
EJS.870.150.0450	150	450	1	174.2	150.8	285	24	240	8	22	212	18.5



Numéro d'article			Tuyau métallique			Bride/Colletette						
	Diamètre nominal	Longueur nominale	Vibrations (latéral)	Ø Extérieur +/-0.4	Ø Intérieur +/-0.3	Diamètre extérieur	Épaisseur	Cercle de boulon	Nombre des trous	Ø Trou	Diamètre colletette	Poid env.
	DN	TL	±Δlat	da	di	D	b	Tk	n	M	DB	
	-	mm	mm	mm	mm	mm	mm	mm	(-)	mm	mm	kg

	EJS.870		Type Salsa									
EJS.870.015.0300	15	300	1	23.0	15.6	95	14	65	4	14	45	2.1
EJS.870.020.0300	20	300	1	28.0	18.8	105	16	75	4	14	58	2.3
EJS.870.025.0300	25	300	1	34.0	24.8	115	16	85	4	14	68	2.9
EJS.870.032.0350	32	350	1	42.8	33.7	140	18	100	4	18	78	4.0
EJS.870.040.0400	40	400	1	54.6	40.8	150	18	110	4	18	88	5.5
EJS.870.050.0450	50	450	1	62.5	51.5	165	20	125	4	18	102	7.5
EJS.870.065.0500	65	500	1	81.2	65.7	185	20	145	8	18	122	9.0
EJS.870.080.0600	80	600	1	98.0	80.3	200	20	160	8	18	138	11.4
EJS.870.100.0650	100	650	1	119.4	100.8	220	22	180	8	18	158	11.7
EJS.870.125.0750	125	750	1	148.2	125.4	250	22	210	8	18	188	17.1
EJS.870.150.0850	150	850	1	174.2	150.8	285	24	240	8	22	212	21.0

