

| Typ | EJS.856 | Samba (kurze Ausführung) | EJS.857 | Tango (lange Ausführung) |
|-----|---------|--------------------------|---------|--------------------------|
|-----|---------|--------------------------|---------|--------------------------|

Aufbau/Design:

Schwingungsdämpfer ohne axiale Reaktionskräfte
 Edelstahlschlauchleitung mit einfacher Edelstahlauflechtung, beidseits mit 3-teiliger Verschraubung mit Innengewinde nach ISO 7-1
 Die Metallschläuche sind standardmässig für PN16 und PN25 bei 120 °C ausgelegt.

Material:

| | | |
|-------------------------|-----------------|-----------|
| Verschraubung 3-teilig: | 1.4408 (V4A) | |
| Wellrohr: | 1.4404 (V4A) | |
| Umflechtung: | 1.4301 (V2A) | |
| Flachdichtung: | KLINGERSil 4400 | bis 150°C |

Nenndruckstufe:

Gase PN16 / Fluide PN25

Betriebsbedingungen:

| | |
|--|---|
| 20° C bei 1.00E+07 Zyklen | |
| Max. Einsatztemperatur | 450°C unter Berücksichtigung des Temperatur-Reduktionsfaktors Kp |
| Zulässige Amplituden: für Dauerbetrieb | +/-1 mm |
| beim An-/Abstellen des Aggregat | +/-5 mm |

Handhabung/Montage:

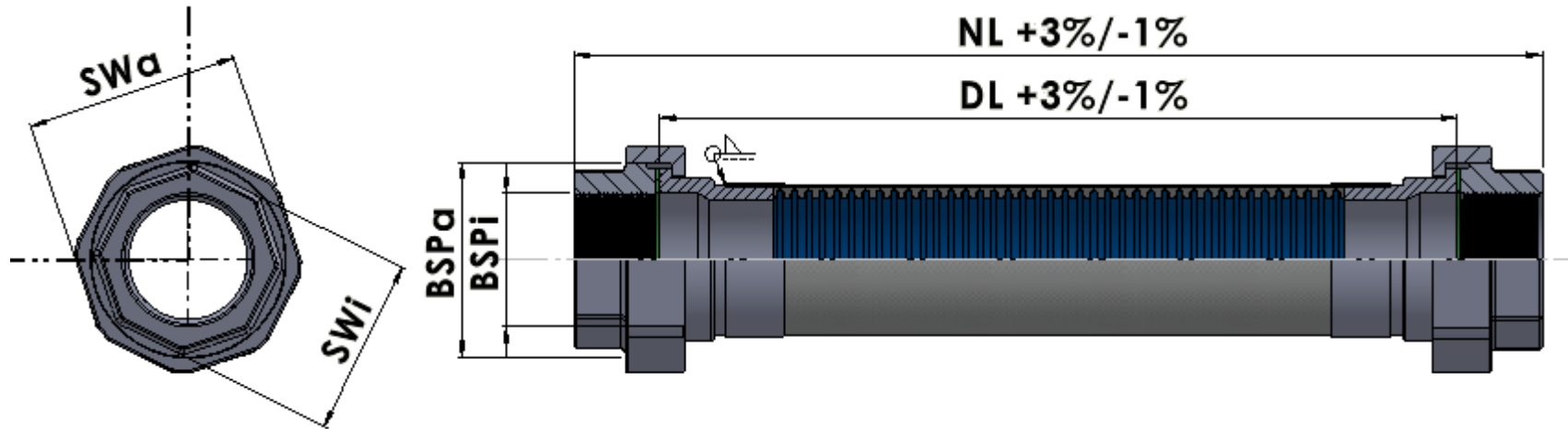
Die Schläuche müssen spannungsfrei, fluchtend und nicht vorgespannt angeschlossen werden. Ein Festpunkt ist direkt hinter dem Schlauch zu positionieren.
 Die Schwingungsrichtung muss senkrecht zur Schlauchachse stehen, da umflechtene Schläuche nur in dieser Richtung Bewegungen aufnehmen können. Bei mehrachsigen Schwingungen sind 2 Schwingungsdämpfer einzubauen.

Normen:

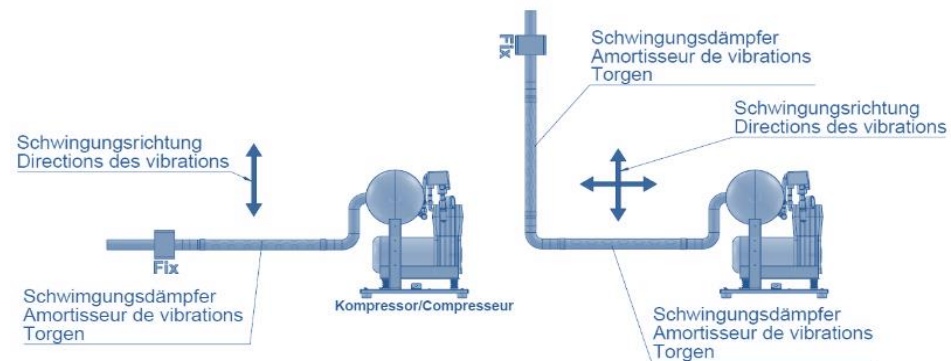
EN10380 , EN10226 , EN 13480-3 , EN 1333



Massbild:



Einbau-Anordnung:



Masstabellen:

| Artikel Nummer | Schlauch | | Verschraubung | | | | | | | Gewicht |
|----------------|--------------------|-----------|----------------------|--------------------|-------------------|-------------------|----------------|---------------------|----------------|---------|
| | Nennweite Schlauch | Nennlänge | Schwüngen (seitlich) | Aussen Ø ± 0.2 | Innen Ø ± 0.2 | Gewinde Innen R.. | Schlüsselweite | Gewinde Aussen RP.. | Schlüsselweite | |
| | DN | NL | | | | | | | | |
| - | mm | mm | mm | mm | mm | inch | (-) | inch | (-) | kg |

| EJS.856 | | Samba | | | | Kurze Ausführung | | | | |
|---------------------|----|-------|---|------|------|------------------|----|--------|----|-----|
| EJS.856-3/8-170SS | 10 | 170 | 1 | 18 | 12.2 | 3/8" | 21 | 3/4" | 32 | 0.3 |
| EJS.856-1/2-190SS | 16 | 190 | 1 | 23 | 15.6 | 1/2" | 26 | 1" | 39 | 0.5 |
| EJS.856-3/4-210SS | 20 | 210 | 1 | 28 | 18.8 | 3/4" | 32 | 1 1/4" | 50 | 0.6 |
| EJS.856-1-230SS | 25 | 230 | 1 | 34 | 24.8 | 1" | 39 | 1 1/2" | 55 | 1.1 |
| EJS.856-1 1/4-270SS | 32 | 270 | 1 | 42.8 | 33.7 | 1 1/4" | 50 | 2" | 70 | 1.9 |
| EJS.856-1 1/2-300SS | 40 | 300 | 1 | 54.6 | 40.8 | 1 1/2" | 55 | 2 1/2" | 85 | 2.9 |
| EJS.856-2-340SS | 50 | 340 | 1 | 62.5 | 51.5 | 2" | 70 | 2 3/4" | 90 | 3.3 |

| EJS.857 | | Tango | | | | Lange Ausführung | | | | |
|---------------------|----|-------|---|------|------|------------------|----|--------|----|-----|
| EJS.857-3/8-250SS | 10 | 250 | 1 | 18 | 12.2 | 3/8" | 21 | 3/4" | 32 | 0.3 |
| EJS.857-1/2-280SS | 16 | 280 | 1 | 23 | 15.6 | 1/2" | 26 | 1" | 39 | 0.5 |
| EJS.857-3/4-310SS | 20 | 310 | 1 | 28 | 18.8 | 3/4" | 32 | 1 1/4" | 50 | 0.7 |
| EJS.857-1-340SS | 25 | 340 | 1 | 34 | 24.8 | 1" | 39 | 1 1/2" | 55 | 1.2 |
| EJS.857-1 1/4-400SS | 32 | 400 | 1 | 42.8 | 33.7 | 1 1/4" | 50 | 2" | 70 | 2.0 |
| EJS.857-1 1/2-450SS | 40 | 450 | 1 | 54.6 | 40.8 | 1 1/2" | 55 | 2 1/2" | 85 | 3.0 |
| EJS.857-2-500SS | 50 | 500 | 1 | 62.5 | 51.5 | 2" | 70 | 2 3/4" | 90 | 3.5 |

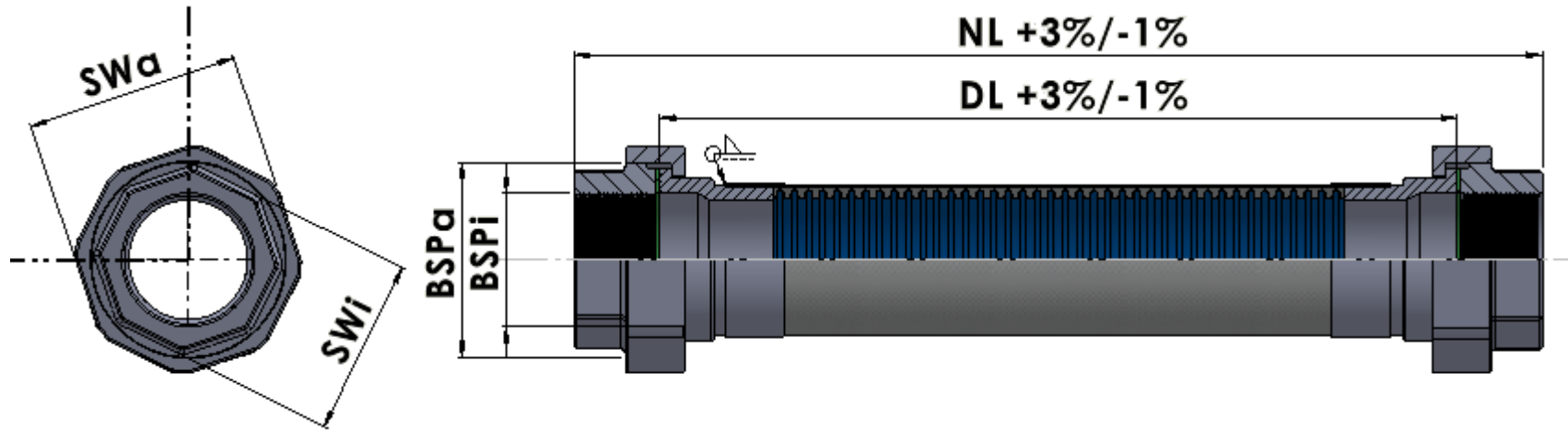


| Type | EJS.856 | Samba (Version courte) | EJS.857 | Samba (Version longue) |
|------|---------|------------------------|---------|------------------------|
|------|---------|------------------------|---------|------------------------|

| | | | | |
|-----------------------------|---|-----------------|--------------|---|
| Design: | Amortisseurs de vibrations sans force de réaction Tuyau inox avec tressage inox, des deux côtés raccords union filetage femelle Taraudage suivant ISO 7-1 Par défaut les tuyaux sont conçu pour PN16 und PN25 á 120 °C. | | | |
| Matériaux: | Raccords union filetage femelle | 1.4408 (V4A) | | |
| | Onduleux: | 1.4404 (V4A) | | |
| | Tresse: | 1.4301 (V2A) | | |
| | Joint plat | KLINGERSil 4400 | bis 150°C | |
| Pression nominale: | Gaz PN16 / Fluide PN25 | | | |
| Température: | 20° C bei 1.00E+07 Cycles | | | |
| | Temperatur Min/Max | | 450°C | prise en compte du facteur de réduction de température Kp |
| | Amplitude admissible: fonctionnement en continu | | +/-1 mm | |
| | Lors de la mise sous / hors tension de l'unité | | +/-5 mm | |
| Montage/Manutention: | Les flexibles doivent être connectés sans tension ou précontraints, tout en respectant l'alignement Un point fixe doit être positionné directement derrière le tuyau. Les vibrations doit être perpendiculaire à l'axe du tuyau. Les Onduleux tressés peuvent seulement travailler dans cette direction En cas de vibrations multi-axes, 2 amortisseurs de vibrations doivent être installés. | | | |
| Normes: | EN10380 , EN10226 , EN 13480-3 , EN 1333 | | | |



Schéma:



Principe d'installation:

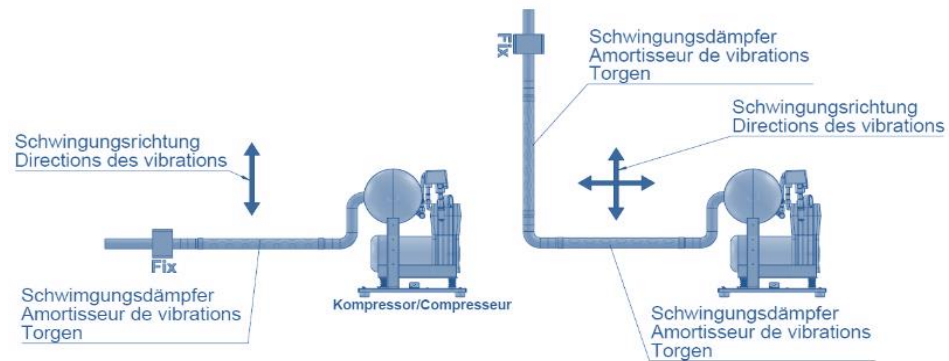


Tableau dimensionnel:

| Numéro d'article | | | Tuyau métallique | | | Raccord union | | | | poids |
|------------------|------------------|-------------------|----------------------|--------------------|--------------------|------------------------|---------|-------------------------|---------|-------|
| | Diamètre nominal | Longueur nominale | Vibrations (latéral) | Ø Extérieur +/-0.2 | Ø Intérieur +/-0.2 | Filetage intérieur R.. | Surplat | Filetage extérieur Rp.. | Surplat | |
| | DN | NL | ±Δlat | da | di | BSPi | Swi | BSPa | Swa | |
| - | mm | mm | mm | mm | inch | (-) | inch | (-) | kg | |

| EJS.856 | | Samba | | | | Version courte | | | | |
|---------------------|----|-------|---|------|------|----------------|----|--------|----|-----|
| EJS.856-3/8-170SS | 10 | 170 | 1 | 18 | 12.2 | 3/8" | 21 | 3/4" | 32 | 0.3 |
| EJS.856-1/2-190SS | 16 | 190 | 1 | 23 | 15.6 | 1/2" | 26 | 1" | 39 | 0.5 |
| EJS.856-3/4-210SS | 20 | 210 | 1 | 28 | 18.8 | 3/4" | 32 | 1 1/4" | 50 | 0.6 |
| EJS.856-1-230SS | 25 | 230 | 1 | 34 | 24.8 | 1" | 39 | 1 1/2" | 55 | 1.1 |
| EJS.856-1 1/4-270SS | 32 | 270 | 1 | 42.8 | 33.7 | 1 1/4" | 50 | 2" | 70 | 1.9 |
| EJS.856-1 1/2-300SS | 40 | 300 | 1 | 54.6 | 40.8 | 1 1/2" | 55 | 2 1/2" | 85 | 2.9 |
| EJS.856-2-340SS | 50 | 340 | 1 | 62.5 | 51.5 | 2" | 70 | 2 3/4" | 90 | 3.3 |

| EJS.857 | | Tango | | | | Version longue | | | | |
|---------------------|----|-------|---|------|------|----------------|----|--------|----|-----|
| EJS.857-3/8-250SS | 10 | 250 | 1 | 18 | 12.2 | 3/8" | 21 | 3/4" | 32 | 0.3 |
| EJS.857-1/2-280SS | 16 | 280 | 1 | 23 | 15.6 | 1/2" | 26 | 1" | 39 | 0.5 |
| EJS.857-3/4-310SS | 20 | 310 | 1 | 28 | 18.8 | 3/4" | 32 | 1 1/4" | 50 | 0.7 |
| EJS.857-1-340SS | 25 | 340 | 1 | 34 | 24.8 | 1" | 39 | 1 1/2" | 55 | 1.2 |
| EJS.857-1 1/4-400SS | 32 | 400 | 1 | 42.8 | 33.7 | 1 1/4" | 50 | 2" | 70 | 2.0 |
| EJS.857-1 1/2-450SS | 40 | 450 | 1 | 54.6 | 40.8 | 1 1/2" | 55 | 2 1/2" | 85 | 3.0 |
| EJS.857-2-500SS | 50 | 500 | 1 | 62.5 | 51.5 | 2" | 70 | 2 3/4" | 90 | 3.5 |

