

Typ **EJR.893...** **Typ Funk**

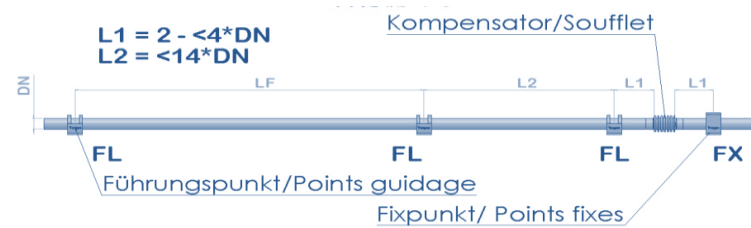
Aufbau/Design: Doppelbalg-Gummikompensator mit 3-teiliger Verschraubung mit Innengewinde in St galvanisch verzinkt oder Edelstahl. 1.4301

Material: Verschraubung Temperguss oder Edelstahl 1.4301
Feder EPDM, ist gut beständig für glycolhaltige Medien bis zu 35%

Max. Betriebsdruck: 16 bar

Betriebstemperatur: -10 bis 80 °C

Handhabung/Montage: Diese Komponenten sind immer nur mit den entsprechenden Abstände der Fix-/Führungs-Punkte zu verwenden.

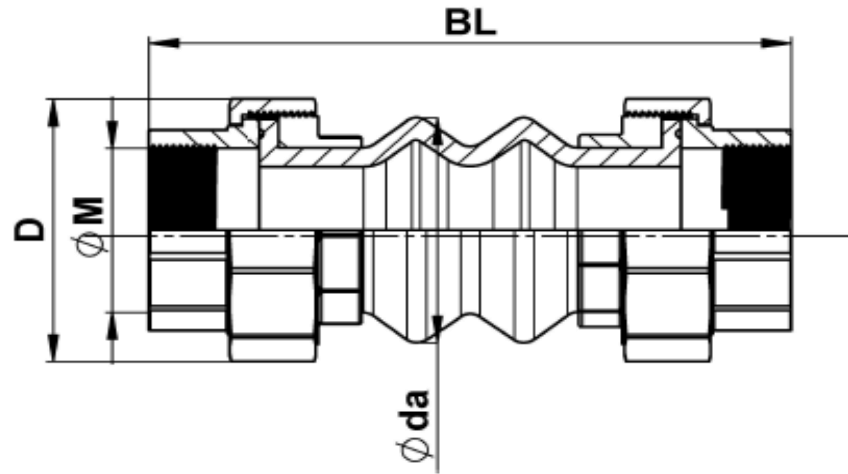
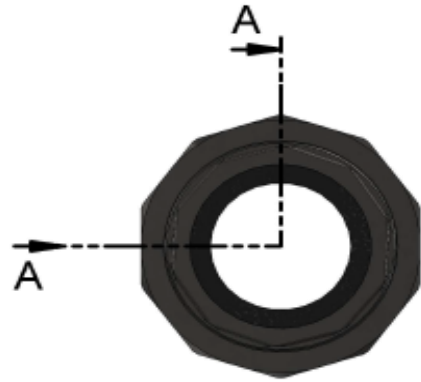


Einsatzgebiet: Wasser, Warmwasser, Meerwasser, Luft, schwache Säuren, Schwingungsdämpfer zu Wärmepumpen

Normen: EN 1333, EN 10226-1



Massbild:



Masstabellen:

Artikel Nummer	DN	Innengewinde	Totallänge ungespannt	Hub			Aussendurchmesser	Gewicht
				Axial	Lateral	Angular		
				+ od. -	+ od. -	+ od. -		
	M	BL					da	
	Inch	mm		mm	mm	Grad	mm	kg

EJR.893...	Funk			Temperguss verzinkt				
EJR.893.020	20	3/4"	165	+6/-22	22	30	42	0.5
EJR.893.025	25	1"	175	+6/-22	22	30	52	0.8
EJR.893.032	32	1 1/4"	186	+6/-22	22	30	60	1.3
EJR.893.040	40	1 1/2"	186	+6/-22	22	30	65	1.6
EJR.893.050	50	2"	200	+6/-22	22	20	80	2.4
EJR.893.065	65	2 1/2"	218	+6/-22	22	15	98	3.6
EJR.893.080	80	3"	260	+6/-22	22	15	116	5.0

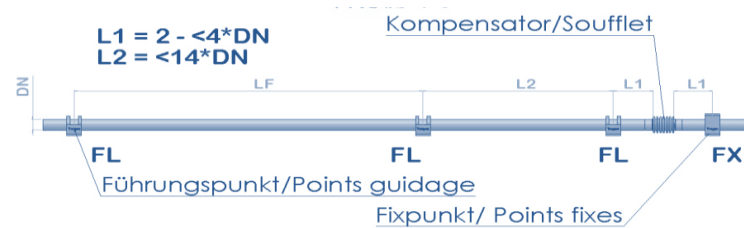
EJR.893...	Funk			Edelstahl				
EJR.893.020.304	20	3/4"	165	+6/-22	22	30	42	0.5
EJR.893.025.304	25	1"	175	+6/-22	22	30	52	0.8
EJR.893.032.304	32	1 1/4"	186	+6/-22	22	30	60	1.3
EJR.893.040.304	40	1 1/2"	186	+6/-22	22	30	65	1.6
EJR.893.050.304	50	2"	200	+6/-22	22	20	80	2.4
EJR.893.065.304	65	2 1/2"	218	+6/-22	22	15	98	3.6
EJR.893.080.304	80	3"	260	+6/-22	22	15	116	5.0

Druckreduktion in Abhängigkeit der Temperatur					
Betriebstemperatur °C	20	50	60	70	80
Max. Betriebsdruck in bar	16.0	9.6	7.5	6.2	5.0



Type	EJR.893...	Funk
------	------------	------

Design:	Compensateur en caoutchouc soufflet double/ filetage femelle Raccord en acier St 37 zingué ou en inox 1.4301	
Matériaux:	Raccord Soufflet	acier St 37 zingué ou en inox 1.4300 EPDM, bien résistant dans des milieux contenant du glycol jusqu'à 35%
Pression nominale:	16 bar	
Température:	-10 bis 80 °C	
Montage/manutention:	Pour l'utilisation de ces composants prévoir des points fixes /guidages suivant les distances conseillées	



Applications: Eau, Eau chaude, Eau de mer, air, acide à faible pH, amortisseur de vibrations pour pompes

Normes: EN 1333, EN 10226-1



Schéma:

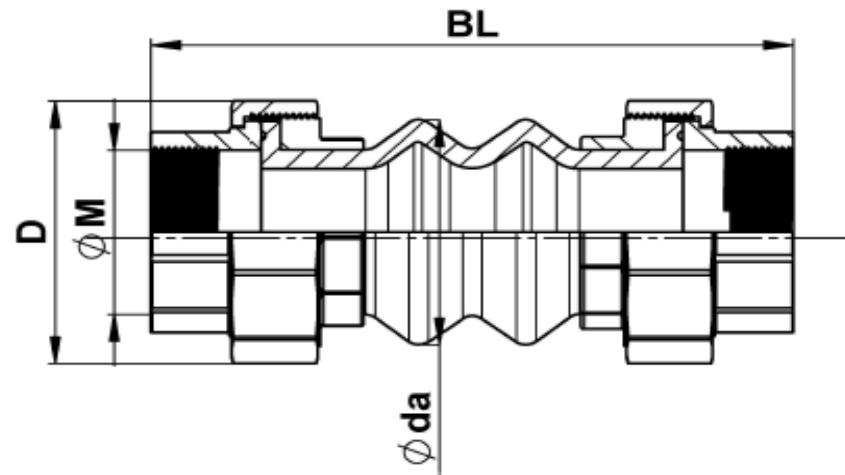
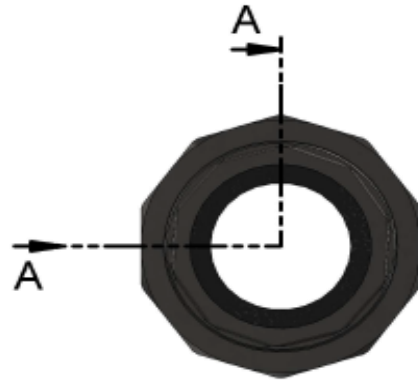


Tableau dimensionnel:

Numéro d'article	DN	Taraudage	Longueur totale sans pré-tension	Mouvements			Diamètre extérieur	Poids
				Axial	Latéral	Angulaire		
				+ od. -	+ od. -	+ od. -		
M	BL	+ od. -	+ od. -	+ od. -	da			
Inch	mm	mm	mm	Grad	mm	kg		

EJR.893...	Funk			acier St 37 zingué				
EJR.893.020	20	3/4"	165	+6/-22	22	30	42	0.5
EJR.893.025	25	1"	175	+6/-22	22	30	52	0.8
EJR.893.032	32	1 1/4"	186	+6/-22	22	30	60	1.3
EJR.893.040	40	1 1/2"	186	+6/-22	22	30	65	1.6
EJR.893.050	50	2"	200	+6/-22	22	20	80	2.4
EJR.893.065	65	2 1/2"	218	+6/-22	22	15	98	3.6
EJR.893.080	80	3"	260	+6/-22	22	15	116	5.0

EJR.893...	Funk			en inox 1.4301				
EJR.893.020.304	20	3/4"	165	+6/-22	22	30	42	0.5
EJR.893.025.304	25	1"	175	+6/-22	22	30	52	0.8
EJR.893.032.304	32	1 1/4"	186	+6/-22	22	30	60	1.3
EJR.893.040.304	40	1 1/2"	186	+6/-22	22	30	65	1.6
EJR.893.050.304	50	2"	200	+6/-22	22	20	80	2.4
EJR.893.065.304	65	2 1/2"	218	+6/-22	22	15	98	3.6
EJR.893.080.304	80	3"	260	+6/-22	22	15	116	5.0

Conditions de services sous considération des coefficients de réduction					
Température de service °C	20	50	60	70	80
Pression de service max. bar	16.0	9.6	7.5	6.2	5.0

