

**Typ** EJR 883...BUT304 FunkFlex.....

**Aufbau/Design:** Zwei Doppelbalg-Gummikompensatoren und ein 90° Bogen zur Schwingungsentkopplung zu einem Element vereint. Innenschicht aus sauerstoffdiffusionsarmem Butylkautschuk, Aussenschicht aus uv- und ozonbeständigem EPDM, drucktragende Zwischenschicht aus Nylon.  
Beidseits 3-teilige Verschraubung mit Innengewinde.  
Dehnung und Verkürzung durch Temperaturschwankungen sowie Quer- und Winkelbewegungen können absorbiert werden. Die Kompensatoren sind standardmässig auf PN10 bei 20 °C ausgelegt.

**Material:**  
3-teiliger Verschraubung : 1.4301/ AISI 304  
Federkörper: BUTYL & EPDM

**Nenndruckstufen:** PN10

**Betriebstemperatur:** -30°C bis +80°C

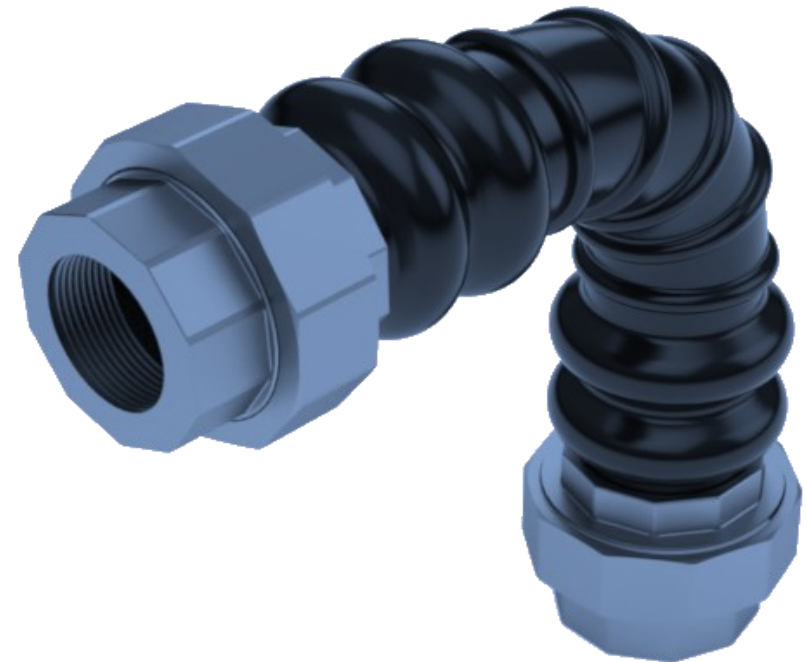
**Medium** Wasser, Wasser-Glykolegemisch, glykolhaltige Medien

**Handhabung/Montage:** Diese Komponenten sind nur mit entsprechenden Abstände der Fix-/Führungs-Punkte zu verwenden. Für die richtige Dimensionierung dieser Punkte sind die relevanten Werten Cy und A ausgewiesen.

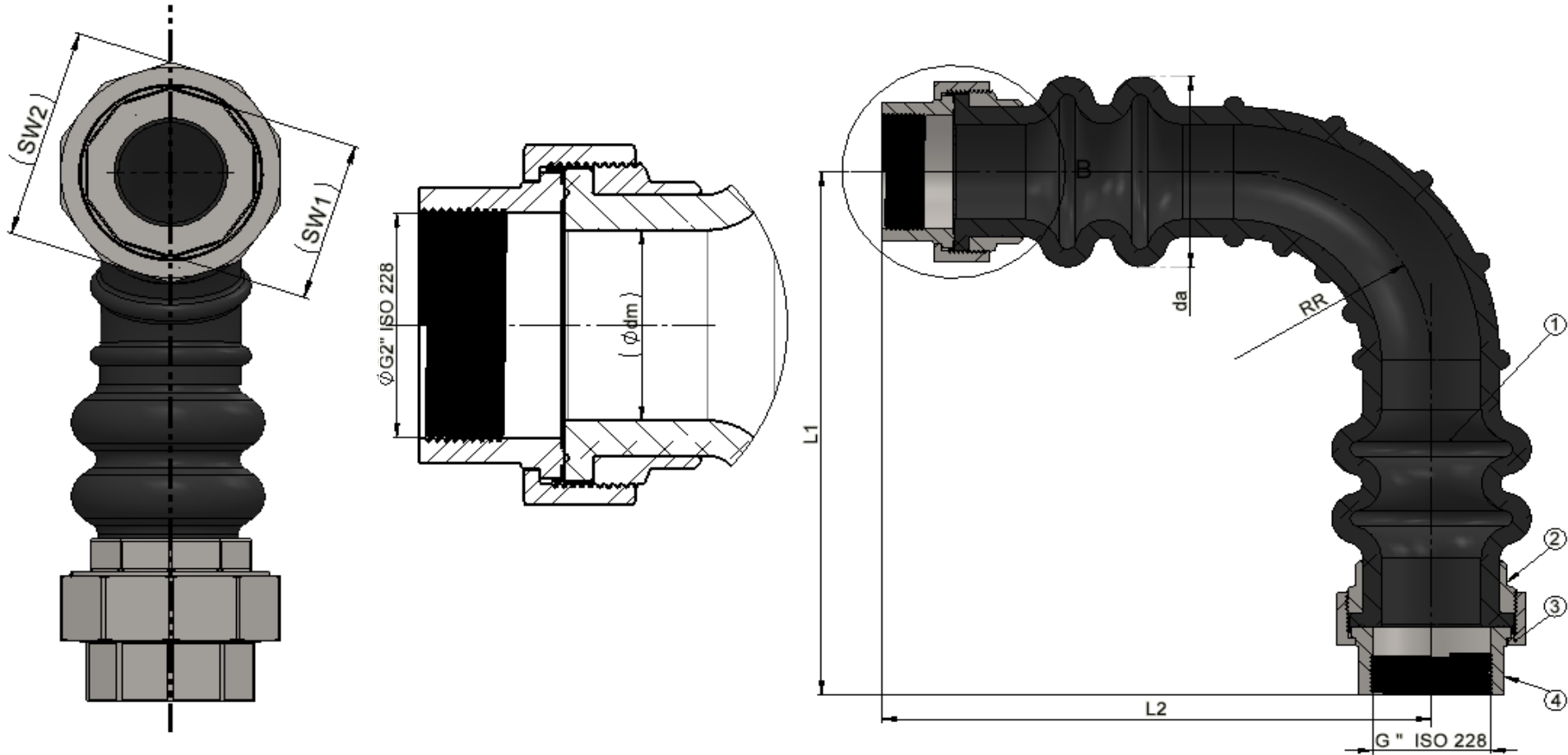
**Einsatzgebiet:** Vibrationen / Lärmentkoppelung  
Klimaanlagen, Lüftungssysteme, Sanitärinstallationen, Luftkompressoren, Rohrleitungen, Kanal- und Entwässerungsleitungen, Saugpumpen, Heissluftleitungen, Industrieanlagen, Energieanlagen

**Normen:** EN1092-1 , EN 13480-3 , EN 1333

**Montage Anleitung:** EJR



Massbilder:



Masstabelle:

| Artikel Nummer  | DN | Dimensionen           |                       |           | Bewegungen                |                    |         | Balg                      |                              |            |                               |                   | 3-T Verschraubung |                |               | Gewicht |
|-----------------|----|-----------------------|-----------------------|-----------|---------------------------|--------------------|---------|---------------------------|------------------------------|------------|-------------------------------|-------------------|-------------------|----------------|---------------|---------|
|                 |    | Totallänge ungespannt | Totallänge ungespannt | Anschluss | Axial $\Delta X/\Delta Y$ | Lateral $\Delta Z$ | Angular | Innen- $\emptyset$ +/-0.6 | $\emptyset$ Extérieur +/-0.6 | Bogen +/-1 | Federkonstante lateral +/-30% | aktive Balgfläche | Schlüsselweite    | Schlüsselweite | Innen Gewinde |         |
|                 |    | L1                    | L2                    | G         | +/-                       | + od. -            | + od. - | dm                        | da                           | RR         | Cy                            | A                 | SW1               | SW2            | G             |         |
| EJR.883.        |    | Typ FunkFlex          |                       |           |                           |                    |         |                           |                              |            |                               |                   |                   |                |               |         |
|                 |    |                       |                       |           |                           |                    |         |                           |                              |            |                               |                   |                   |                |               |         |
| EJR.883.025.BUT | 25 | 200                   | 200                   | 1         | +25/-25                   | 15                 | 20      | 32                        | 64                           | 61         | 25                            | 18                | 39                | 73             | 1             | 1.6     |
| EJR.883.032.BUT | 32 | 200                   | 200                   | 1 1/4     | +25/-25                   | 15                 | 20      | 32                        | 64                           | 61         | 25                            | 18                | 49                | 73             | 1 1/4         | 1.6     |
| EJR.883.040.BUT | 40 | 220                   | 220                   | 1 1/2     | +25/-25                   | 20                 | 25      | 42                        | 78                           | 76         | 20                            | 28                | 68                | 92             | 1 1/2         | 2.0     |
| EJR.883.050.BUT | 50 | 220                   | 220                   | 2         | +25/-25                   | 20                 | 25      | 42                        | 78                           | 76         | 20                            | 28                | 68                | 92             | 2             | 2.0     |

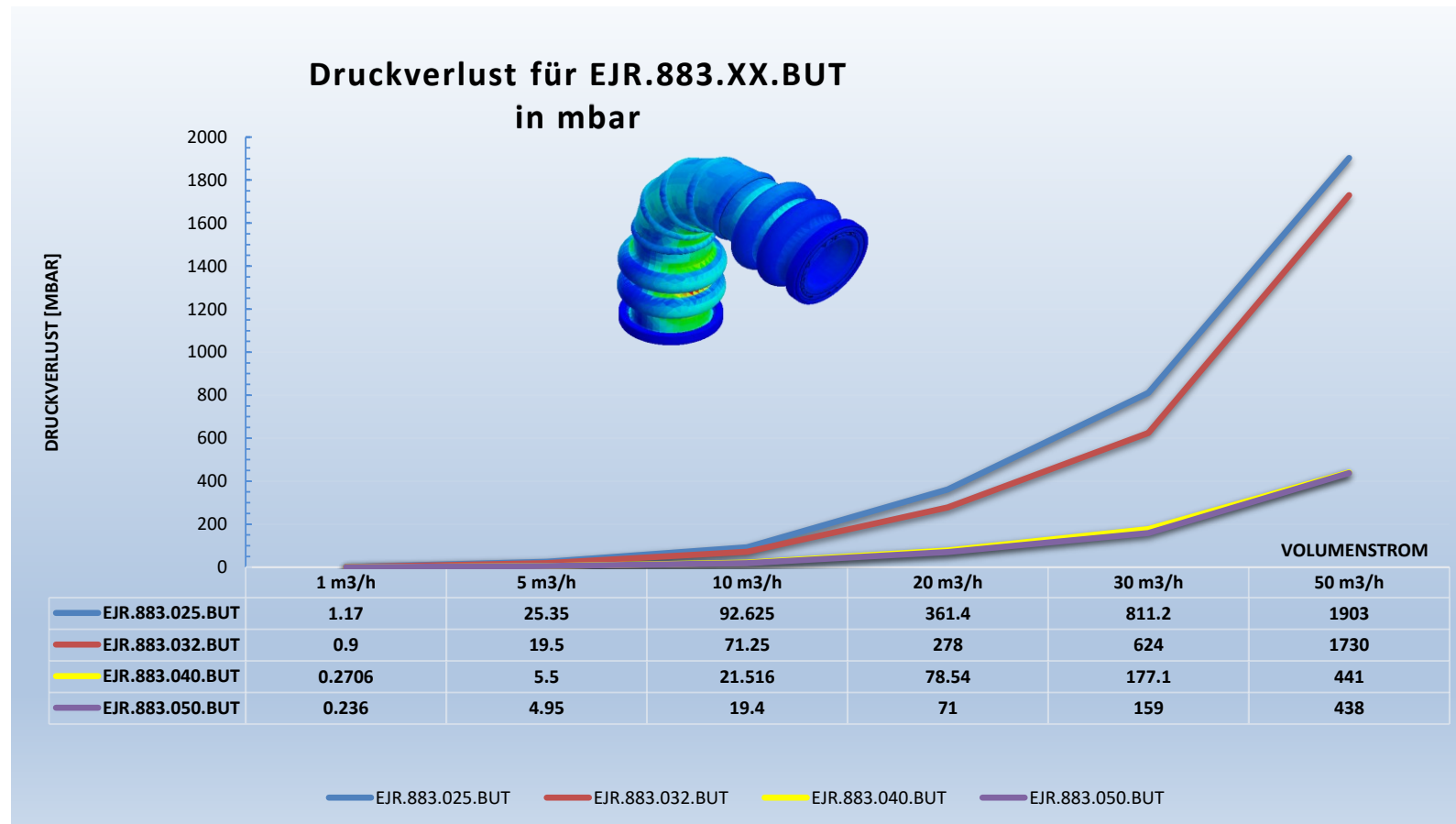
| Druckreduktion in Abhängigkeit der Temperatur |      |    |     |     |    |    |     |
|---|------|----|-----|-----|----|----|-----|
| Betriebstemperatur °C                         | 20   | 50 | 60  | 70  | 80 | 90 | 100 |
| Max. Betriebsdruck für PN10 in bar            | 10.0 | 8  | 6.8 | 6.2 | 6  | 5  | 4   |



Druckverlust  $\Delta p$  in mbar

| m3/h            | 1   | 5    | 10   | 20    | 30    | 50     |
|-----------------|-----|------|------|-------|-------|--------|
| EJR.883.025.BUT | 1.2 | 25.4 | 92.6 | 361.4 | 811.2 | 1903.0 |
| EJR.883.032.BUT | 0.9 | 19.5 | 71.3 | 278.0 | 624.0 | 1730.0 |
| EJR.883.040.BUT | 0.3 | 5.5  | 21.5 | 78.5  | 177.1 | 441.0  |
| EJR.883.050.BUT | 0.2 | 5.0  | 19.4 | 71.0  | 159.0 | 438.0  |

**WICHTIG:** Die durchschnittliche Strömungsgeschwindigkeit für Wärmepumpen ist von 0.5 bis 2 m/s  
Erhöhte Druckverlustwerte sind mit dem Wärmepumpenhersteller abzusprechen



|             |                         |                 |
|-------------|-------------------------|-----------------|
| <b>Type</b> | <b>EJR 883...BUT304</b> | <b>Funkflex</b> |
|-------------|-------------------------|-----------------|

**Design:** Deux compensateurs à double ondes et un coude en caoutchouc unifiés à un système pour découpler les vibrations. Couche intérieure en butyle à faible diffusion d'oxygène, couche extérieure en EPDM résistant aux UV et à l'ozone, couche intermédiaire résistante à la pression en nylon.  
Des deux côtés avec des raccords Union.  
Extension et compression par variation de température aussi que mouvements transversales et angulaires peuvent être absorbés. Les compensateurs standards sont dimensionnés selon PN10 à 20° Celsius.

**Matériaux:**

|                    |                 |
|--------------------|-----------------|
| Raccord            | Fonte malléable |
| Soufflet et coude: | BUTYL & EPDM    |

**Pression nominale:** PN10

**Température:** -30°C à +80°C

**Medium:** Eau, mélange eau & Glycol, un milieu contenant du Glycol

**Montage/Manutention:** Une définition correcte des points fixes/guidages est indispensable lors de l'utilisation des composants. Pour un bon dimensionnement des points fixes/guidages il faut considérer les valeurs indiquées dans les colonnes "Cy" et "A".

**Applications:** Amortissement des vibrations, isolation acoustique climatisation, systèmes de ventilation, compresseur d'air, tuyauteries, canalisations et barbecanes, pompes aspirantes, tuyauteries d'air chaud, installations industrielles, installations d'énergie

**Normes:** EN1092-1 , EN 13480-3 , EN 1333

**Guide d'installation:** EJR

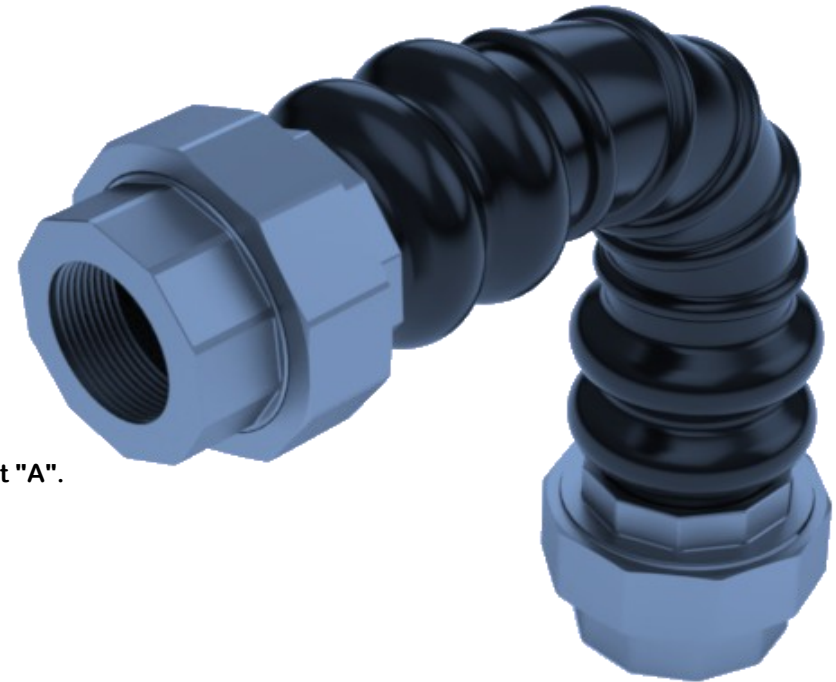
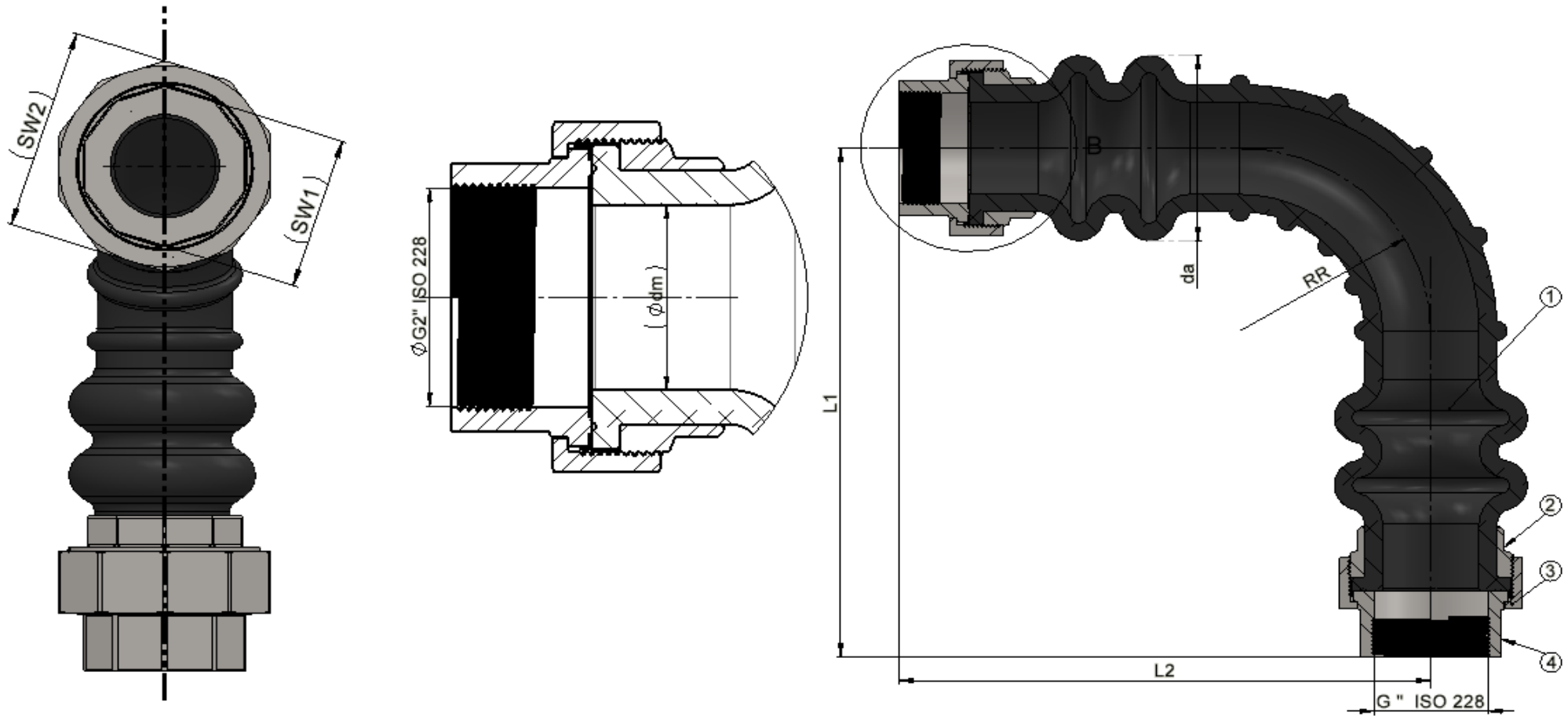


Schéma:



## Tableau dimensionnel:

| Numéro d'article       | DN | dimensions                       |                                  |         | Mouvements                |                    |         | Soufflet                          |                                   |               |                             |                 | Raccord union           |           |            | Poids |
|------------------------|----|----------------------------------|----------------------------------|---------|---------------------------|--------------------|---------|-----------------------------------|-----------------------------------|---------------|-----------------------------|-----------------|-------------------------|-----------|------------|-------|
|                        |    | Longueur totale sans pré-tension | Longueur totale sans pré-tension | Raccord | Axial $\Delta X/\Delta Y$ | Latéral $\Delta Z$ | Angular | $\varnothing$ Intérieur $\pm 0.6$ | $\varnothing$ Extérieur $\pm 0.6$ | Coude $\pm 1$ | Raideur latérale $\pm 30\%$ | Surface active  | $\varnothing$ Extérieur | Épaisseur | Filetage F |       |
|                        |    | L1                               | L2                               | G       | +/-                       | + od. -            | + od. - | di                                | da                                | RR            | Cy                          | A               | SW1                     | SW2       | G          |       |
|                        |    | mm                               | mm                               | pouces  | mm                        | mm                 | Grad    | mm                                | mm                                | mm            | N/mm                        | cm <sup>2</sup> | mm                      | mm        | Zoll       |       |
| <b>EJR.883.</b>        |    | <b>Type FunkFlex</b>             |                                  |         |                           |                    |         |                                   |                                   |               |                             |                 |                         |           |            |       |
| <b>EJR.883.025.BUT</b> | 25 | 200                              | 200                              | 1       | +25/-25                   | 15                 | 20      | 32                                | 64                                | 61            | 25                          | 18              | 39                      | 73        | 1          | 1.6   |
| <b>EJR.883.032.BUT</b> | 32 | 200                              | 200                              | 1 1/4   | +25/-25                   | 15                 | 20      | 32                                | 64                                | 61            | 25                          | 18              | 49                      | 73        | 1 1/4      | 1.6   |
| <b>EJR.883.040.BUT</b> | 40 | 220                              | 220                              | 1 1/2   | +25/-25                   | 20                 | 25      | 42                                | 78                                | 76            | 20                          | 28              | 68                      | 92        | 1 1/2      | 2     |
| <b>EJR.883.050.BUT</b> | 50 | 220                              | 220                              | 2       | +25/-25                   | 20                 | 25      | 42                                | 78                                | 76            | 20                          | 28              | 68                      | 92        | 2          | 2     |

| Conditions de services sous considération des coefficients de réduction |      |    |     |     |    |    |     |
|---|------|----|-----|-----|----|----|-----|
| Témpérature de service °C   | 20   | 50 | 60  | 70  | 80 | 90 | 100 |
| Pression de service max. pour PN10 en bar                               | 10.0 | 8  | 6.8 | 6.2 | 6  | 5  | 4   |



Perte de pression  $\Delta p$  mbar

| m <sup>3</sup> /h | 1   | 5    | 10   | 20    | 30    | 50     |
|-------------------|-----|------|------|-------|-------|--------|
| EJR.883.025.BUT   | 1.2 | 25.4 | 92.6 | 361.4 | 811.2 | 1903.0 |
| EJR.883.032.BUT   | 0.9 | 19.5 | 71.3 | 278.0 | 624.0 | 1730.0 |
| EJR.883.040.BUT   | 0.3 | 5.5  | 21.5 | 78.5  | 177.1 | 441.0  |
| EJR.883.050.BUT   | 0.2 | 5.0  | 19.4 | 71.0  | 159.0 | 438.0  |

**IMPORTANT:** La vitesse moyenne d'écoulement est d'environ 0.5 à 2m/s.

Les valeurs de perte de charge élevées doivent être convenues avec le fabricant de la pompe à chaleur.

