

Typ	EJR.883...BUT	FunkFlex.....
-----	---------------	---------------

Aufbau/Design: Zwei Doppelbalg-Gummikompensatoren und ein 90° Bogen zur Schwingungsentkopplung zu einem Element vereint. Innenschicht aus Sauerstoff-diffusionsarmen Butylkautschuk, Aussenschicht aus UV- und Ozon- beständigem EPDM Drucktragende Zwischenschicht aus Nylon und beidseits 3-teiliger Verschraubung mit Innengewinde
Dehnung und Verkürzung durch Temperaturschwankungen sowie Quer- und Winkelbewegungen können absorbiert werden. Die Kompensatoren sind standardmässig auf PN10 bei 20 °C ausgelegt.

Material: 3-teiliger Verschraubung : Temperguss

Federkörper: BUTYL & EPDM

Nenndruckstufen: PN10

Betriebstemperatur: -30 bis 80 °C

Handhabung/Montage: Diese Komponenten sind nur mit entsprechenden Abstände der Fix-/Führungs-Punkte zu verwenden. Für die richtige Dimensionierung dieser Punkte sind die relevanten Werten Cy und A ausgewiesen.

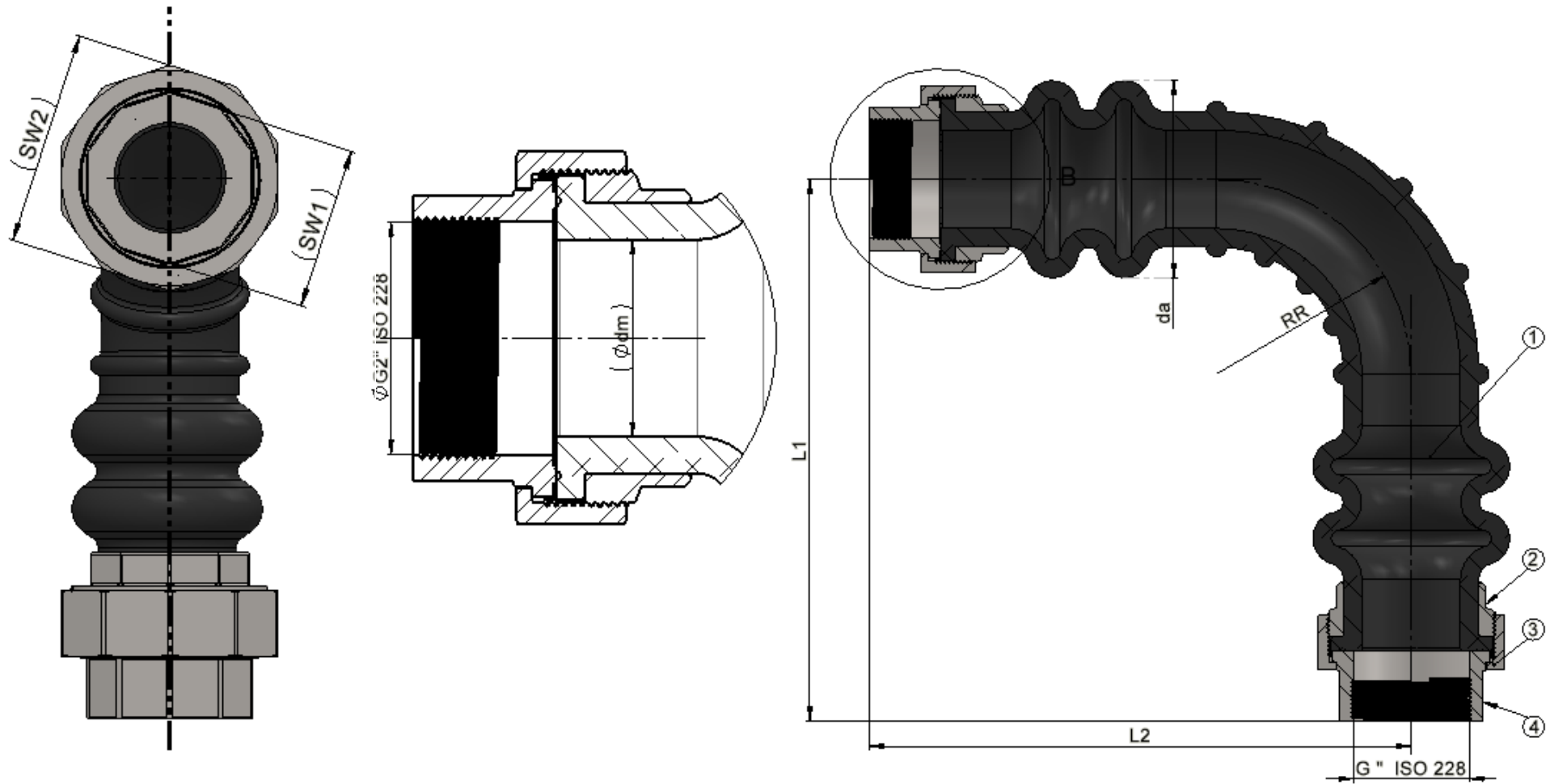
Einsatzgebiet: Vibrationen/ Lärmentkoppelung
Klimaanlagen, Lüftungssysteme, Sanitärinstallationen, Luftkompressoren, Rohrleitungen, Kanal- und Entwässerungsleitungen, Saugpumpen, Heißluftleitungen, Industrieanlagen, Energieanlagen

Normen: EN1092-1 , EN 13480-3 , EN 1333

Montage Anleitung: EJR



Massbilder:



Masstabelle:

Artikel Nummer	DN	Dimensionen			Bewegungen			Balg					3-T Verschraubung			Gewicht
		Totallänge ungespannt	Totallänge ungespannt	Anschluss	Axial $\Delta X/\Delta Y$	Lateral ΔZ	Angular	Innen- \emptyset +/-0.6	\emptyset Extérieur +/-0.6	Bogen +/-1	Federkonstante lateral +/-30%	aktive Balgfläche	Schlüsselweite	Schlüsselweite	Innen Gewinde	
		L1	L2	G	+/-	+ od. -	+ od. -	dm	da	RR	Cy	A	SW1	SW2	G	
	mm	mm	Zoll	mm	mm	Grad	mm	mm	mm	N/mm	cm ²	mm	mm	"	kg	

EJR.883.		Typ FunkFlex														
EJR.883.025.BUT	25	200	200	1	+25/-25	15	20	32	64	61	25	18	49	65	1	0.8
EJR.883.032.BUT	32	200	200	1 1/4	+25/-25	15	20	32	64	61	25	18	49	65	1 1/4	0.8
EJR.883.040.BUT	40	220	220	1 1/2	+25/-25	20	25	42	78	76	20	28	68	92	1 1/2	1.2
EJR.883.050.BUT	50	220	220	2	+25/-25	20	25	42	78	76	20	28	68	92	2	1.2

Druckreduktion in Abhängigkeit der Temperatur					
Betriebstemperatur °C	20	50	60	70	80
Max. Betriebsdruck für PN16 in bar	16.0	12.4	10.0	7.5	6.5



Type	EJR.883.....BUT	Funkflex
------	-----------------	----------

Design: Deux compensateurs à double ondes et un coude en caoutchouc unifiés à un système pour découpler les vibrations
 Couche intérieure en butyle à faible diffusion d'oxygène, couche extérieure en EPDM résistant aux UV et à l'ozone
 Couche intermédiaire résistante à la pression en nylon et raccords UNION des deux côtés
 Extension et compression par variation de température aussi que mouvements transversales et angulaires peuvent être absorbés.
 Les compensateurs standards sont dimensionnés selon PN10 à 20° Celsius.

Matériaux: Raccord Fonte malléable
 Soufflet et coude: BUTYL & EPDM

Pression nominale: PN10

Température: -30 bis 80 °C

Medium: Eau, mélange eau & Glycol, un milieu contenant du Glycol

Montage/Manutention: Une définition correcte des points fixes/guidages est indispensable lors de l'utilisation des composants.
 Pour un bon dimensionnement des points fixes/guidages il faut considérer les valeurs indiquées dans les colonnes "Cy" et "A".

Applications: Amortissement des vibrations, isolation acoustique
 climatisation, systèmes de ventilation,
 compresseur d'air, tuyauteries, canalisations et
 barbacanes, pompes aspirantes, tuyauteries d'air chaud,
 installations industrielles, installations d'énergie

Normes: EN1092-1 , EN 13480-3 , EN 1333

Guide d'installation: EJR



Schéma:

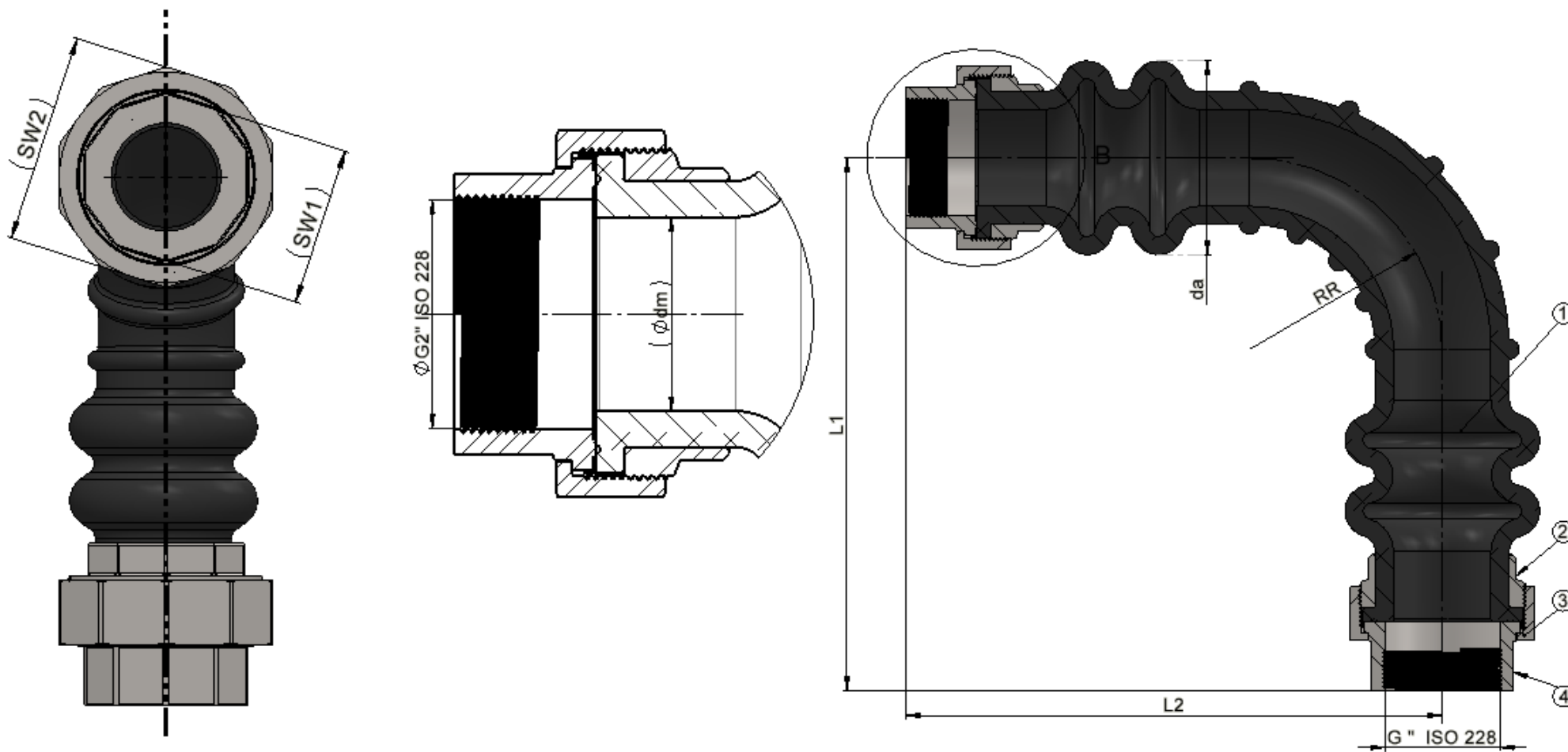


Tableau dimensionnel:

Numéro d'article	DN	dimensions			Mouvements			Soufflet					Raccord union			Poids
		Longueur totale sans pré-tension	Longueur totale sans pré-tension	Raccord	Axial $\Delta X/\Delta Y$	Latéral ΔZ	Angular	\varnothing Intérieur ± 0.6	\varnothing Extérieur ± 0.6	Coude ± 1	Raideur latérale $\pm 30\%$	Surface active	\varnothing Extérieur	Épaisseur	Filetage F	
		L1	L2	G	+/-	+ od. -	+ od. -	di	da	RR	Cy	A	SW1	SW2	G	
	mm	mm	pouces	mm	mm	Grad	mm	mm	mm	N/mm	cm ²	mm	mm	"	kg	

EJR.883.		Type FunkFlex														
EJR.883.025.BUT	25	200	200	1	+25/-25	15	20	32	64	61	25	18	49	65	1	0.8
EJR.883.032.BUT	32	200	200	1 1/4	+25/-25	15	20	32	64	61	25	18	49	65	1 1/4	0.8
EJR.883.040.BUT	40	220	220	1 1/2	+25/-25	20	25	42	78	76	20	28	68	92	1 1/2	1.2
EJR.883.050.BUT	50	220	220	2	+25/-25	20	25	42	78	76	20	28	68	92	2	1.2

Conditions de services sous considération des coefficients de réduction					
Témpérature de service °C	20	50	60	70	80
Pression de service max. pour PN16 en bar	16.0	12.4	10	7.5	6.5

