

**Typ** BUT.. **Diffusionsdichter Panzerschlauch aus Butyl**

**Aufbau/Design:** Sauerstoffdiffusionsdichter Butylschlauch mit einfacher Edelstahlflechtung nach DIN4726  
Die Butylpanzerschläuche sind standardmässig auf PN10 bei 20 ° Celsius ausgelegt.

**Material:**

Anschlusssteile:	Messing (CW617N)
Schlauchkern:	Butyl
Umflechtung:	Edelstahl 1.4306 /AISI 304L (V2A)
Presshülse:	Edelstahl 1.4301/ AISI 304 (V2A)
Flachdichtung:	KLINGERSil 4400 (bis 150°C)

**Biegeradius** Minimaler Biegeradius ist ca. 4\* Schlauchdurchmesser

**Nenndruckstufe:** Siehe Tabelle

**Betriebstemperatur:** -30°C bis +90°C

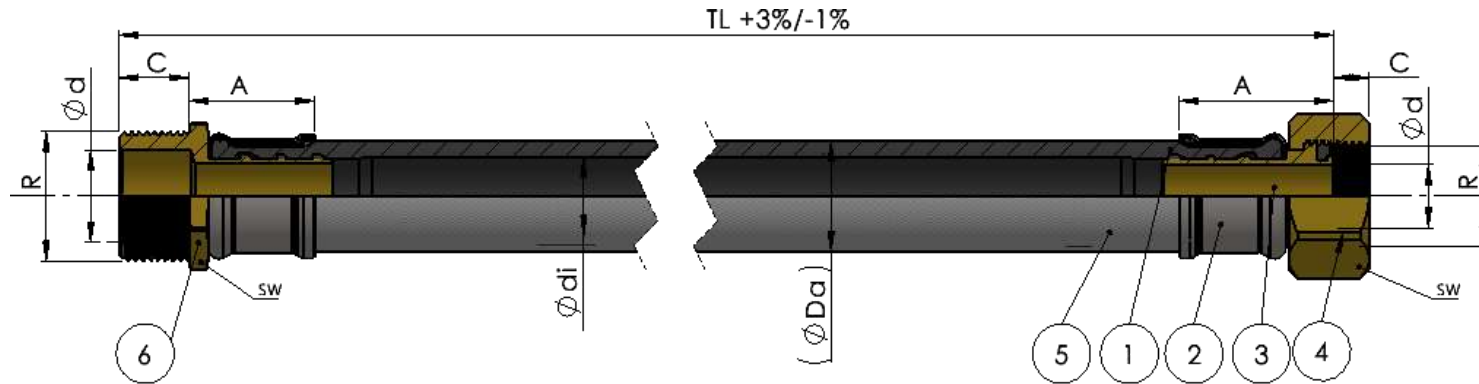
**Diffusionsfestigkeit:** < 0,1gr/m3xd / erfüllt DIN 4726



**Einsatzgebiet:** Einsatz als flexible Anschlussleitung von Apparaten oder Leitungssystemen in Klima- und Heizungsanlagen, Wärmepumpen, etc.  
Dient zur Absorption von Schall und Schwinungsübertragungen sowie als Ausgleich von Rohrausdehnungen und -Differenzen



Schlauchabmessungen:



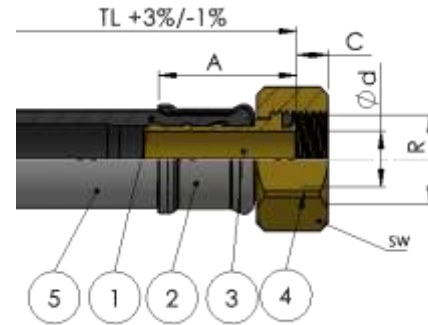
Schlauchabmessungen						
DN	R	Ø aussen	Ø innen	PN	P Max	Geflecht
	["]	[mm]	[mm]	[BAR]	[BAR]	[ ]
DN08	3/8"	11.2	8	10	20	8 x 0.18
DN13	1/2"	17	13	10	18	9 x 0.22
DN20	3/4"	26	19.5	10	16	12 x 0.22
DN25	1"	32	25	8	10	12 x 0.22
DN32	1 1/4"	42	32	8	10	10 x 0.25
DN40	1 1/2"	52	40	6	10	10 x 0.25
DN50	2"	62	50	6	8	10 x 0.25



Abmessungen der Anschlüsse:

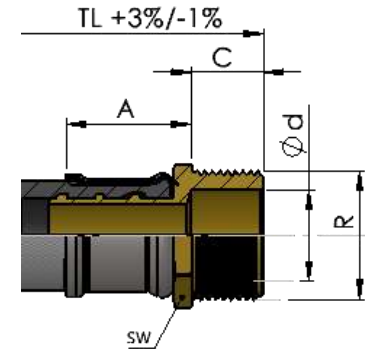
Überwurfmutter:

Innengewinde				
DN	R	∅d	C	SW
	["]	[mm]	[mm]	[mm]
DN13	1/2"	10.5	6	24
DN20	3/4"	15	9.5	30
DN25	1"	19	10.5	37
DN32	1 1/4"	26	10.6	46
DN40	1 1/2"	32	10	52
DN50	2"	40.8	15	65



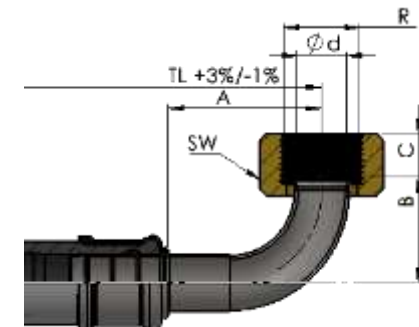
Nippel:

Aussengewinde				
DN	R	∅d	C	SW
	["]	[mm]	[mm]	[mm]
DN13	1/2"	15.2	12	21
DN20	3/4"	20	14	26
DN25	1"	19	16	34
DN32	1 1/4"	25.4	14	42
DN40	1 1/2"	31.8	17	50
DN50	2"	46.5	17	60



90°-Bogen:

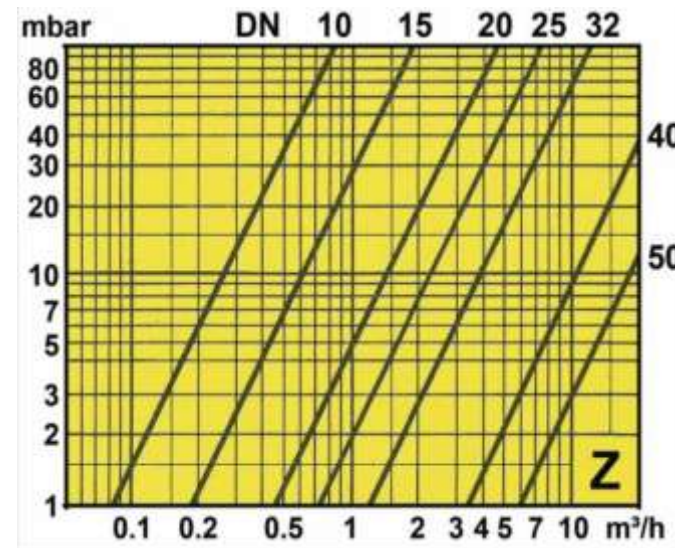
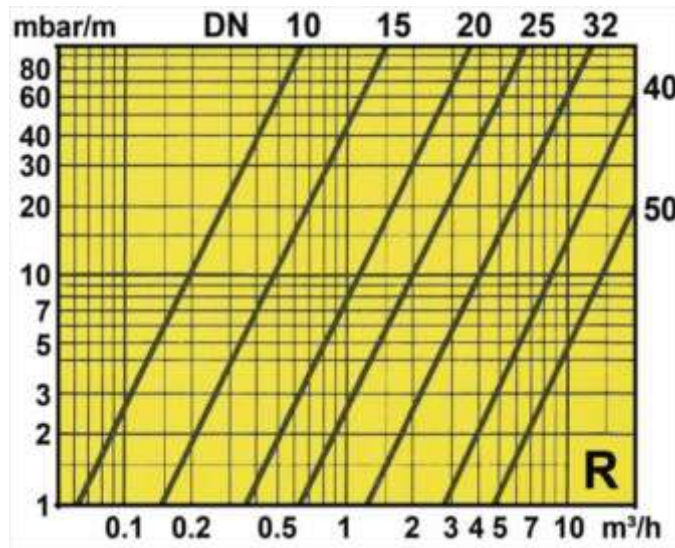
Bogen mit Überwurfmutter						
DN	R	∅d	C	A	B	SW
	["]	[mm]	[mm]	[mm]	[mm]	[mm]
DN13	1/2"	10.5	9.4			24
DN20	3/4"	15	10	40	38	30
DN25	1"				31	
DN32	1 1/4"	26				



**Druckverlust Berechnung  $\Delta p$**

**Druckverlust eines geraden Schlauches:**

Summe der Druckverluste im Schlauch und in den Anschlüssen.  
Gebogene Schläuche weisen einen grösseren Druckverlust auf.



**Berechnungsformel:  $\Delta p = (R \times L) + Z$  (mbar)**

R=Druckverlust pro Meter Schlauch

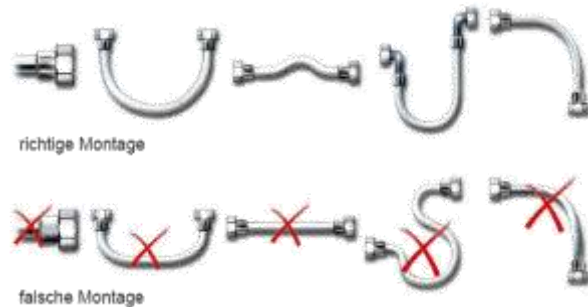
L=Schlauchlänge in Meter

Z=Druckverlust mit geraden Anschlüssen (Bei 1 Winkel x 1.5 / bei 2 Winkel x 3.0)



**Lieferprogramm:** Das Lieferprogramm der Standardlängen und -anschlüsse finden Sie in unserer Preisliste unter [www.torgen.ch](http://www.torgen.ch). Sonderlängen und -ausführungen sind auf Anfrage möglich

**Handhabung/Montage:** Die Schläuche müssen spannungsfrei, fluchtend und nicht vorgespannt angeschlossen werden.



1. Versichern Sie sich, dass beide Anschlüsse korrekt verpresst sind
2. Minimaler Biegeradius: ca. **4 x** Aussendurchmesser. Dieser Biegeradius darf nicht unterschritten werden, resp. der Schlauch darf nicht knicken.
3. Die Verlegung ist so zu wählen, dass der Schlauch im Betrieb keinem Zug und keiner Torsion ausgesetzt ist. Er muss ohne Berührungspunkte (z.B. mit Maschinen) installiert werden.
4. Der Kontakt mit korrosiv wirkenden Stoffen (z.B. Zement, Gips usw.) ist zu vermeiden.
5. Flexible Schläuche:
  - müssen jederzeit für Inspektion und Austausch zugänglich sein und sollten in angemessenen Zeitabständen kontrolliert und ggf. ausgewechselt werden, wenn sicherheitstechnische Mängel, z.B. Rost, erkennbar sind.
  - dürfen nicht bei Unterdruck betrieben werden.
  - dürfen nicht als elektrische Verbindungen verwendet werden und nicht ins Schutzleitersystem der Elektroinstallation eingebunden sein.



**Type**      **BUT..**      **Tuyau Butyl étanche à la diffusion**

**Design:** Tuyau Butyl étanche à la diffusion d'oxygène avec tresse simple en acier inoxydable selon DIN 4726  
 Par défaut les Tuyaux Butyl sont conçus pour une pression de 10 bars à une temp. de 20 ° Celsius

**Matériaux:**

Raccords:	Laiton (CW617N)
Tuyau:	Butyl
Tressage:	Acier inox 1.4306/ AISI 304L(V2A)
Douille à serti:	Acier inox 1.4301/AISI 304(V2A)
Joint plat:	KLINGERSil 4400 (bis 150°C)

**Rayon de courbure:** Le rayon de courbure minimum est d'environ 4\* le diamètre du tuyau

**Pression nominale:** voir tableau

**Température:** -30°C jusqu'à +90°C

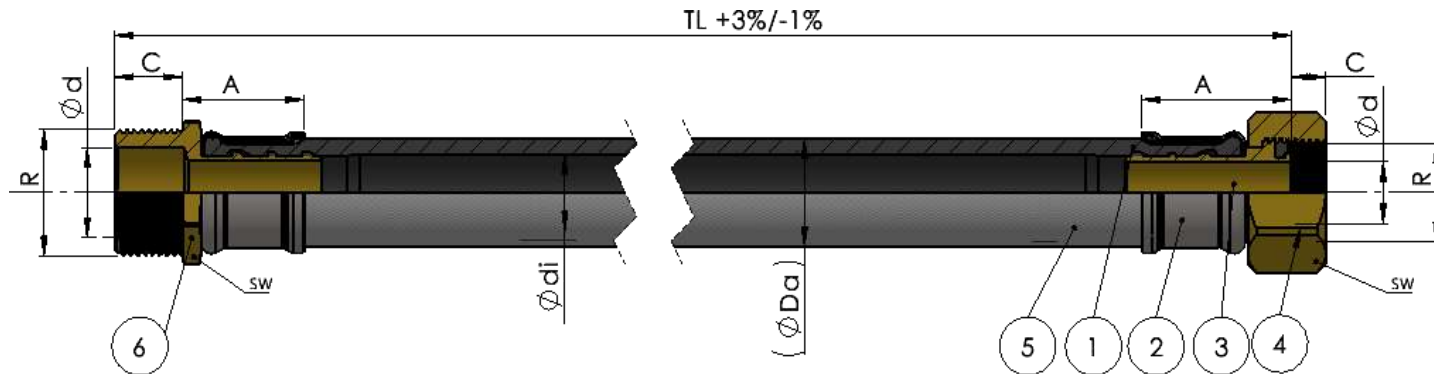
**Faible diffusion:** < 0,1gr/m3xd / selon DIN 4726



**Applications:** Utilisation comme ligne de raccordement flexible pour les appareils ou les systèmes de climatisation et de chauffage, les pompes à chaleur, etc.  
 Sert à absorber les transmissions sonores et vibratoires et à compenser les dilatations et les différences de tuyaux



Dimension du tuyau:



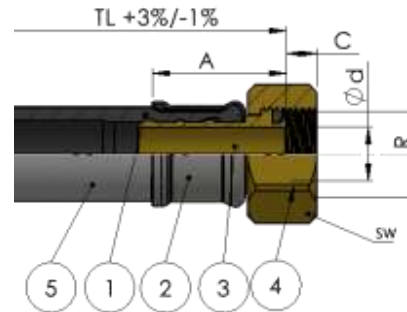
Dimension de tuyau						
DN	R	$\phi$ extérieur	$\phi$ intérieur	PN	P max	Tresse
	["]	[mm]	[mm]	[bar]	[bar]	[ ]
DN08	3/8"	11.2	8	10	20	8 x 0.18
DN13	1/2"	17	13	10	18	9 x 0.22
DN20	3/4"	26	19.5	10	16	12 x 0.22
DN25	1"	32	25	8	10	12 x 0.22
DN32	1 1/4"	42	32	8	10	10 x 0.25
DN40	1 1/2"	52	40	6	10	10 x 0.25
DN50	2"	62	50	6	8	10 x 0.25



Dimension des raccords:

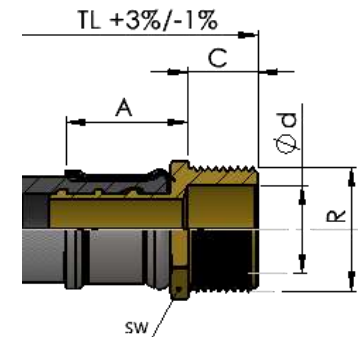
Écrou tournant:

Filtage intérieur				
DN	R	Ød	C	SW
	["]	[mm]	[mm]	[mm]
DN13	1/2"	10.5	6	24
DN20	3/4"	15	9.5	30
DN25	1"	19	10.5	37
DN32	1 1/4"	26	10.6	46
DN40	1 1/2"	32	10	52
DN50	2"	40.8	15	65



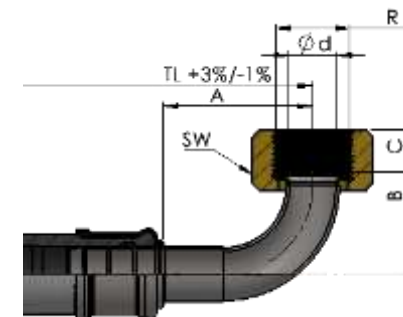
Mamelon:

Filtage extérieur				
DN	R	Ød	C	SW
	["]	[mm]	[mm]	[mm]
DN13	1/2"	15.2	12	21
DN20	3/4"	20	14	26
DN25	1"	19	16	34
DN32	1 1/4"	25.4	14	42
DN40	1 1/2"	31.8	17	50
DN50	2"	46.5	17	60



Coude 90°:

Coude avec écrou tournant						
DN	R	Ød	C	A	B	SW
	["]	[mm]	[mm]	[mm]	[mm]	[mm]
DN13	1/2"	10.5	9.4			24
DN20	3/4"	15	10	40	38	30
DN25	1"				31	
DN32	1 1/4"	26				

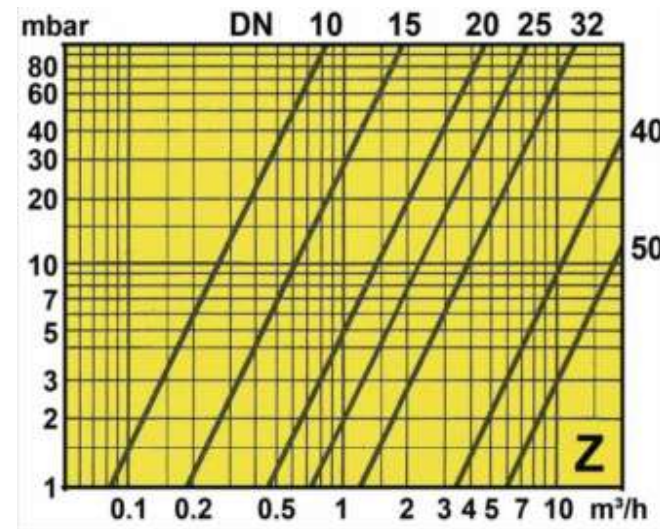
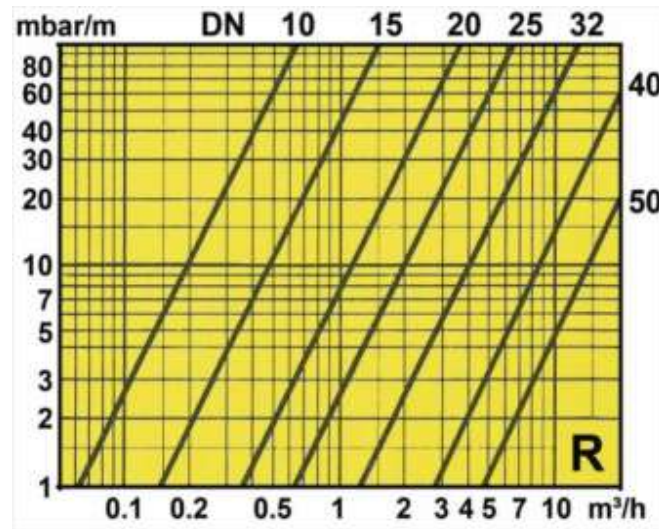




## Calcul de la perte de pression $\Delta p$

### Perte de pression d'un tuyau droit :

Somme des pertes de pression dans le tuyau et dans les raccords.  
Les tuyaux courbés présentent une perte de pression plus importante.



$$\text{Formule de calcul : } \Delta p = (R \times L) + Z \text{ (mbar)}$$

R=Perte de pression par mètre de tuyau

L=Longueur du tuyau en mètres

Z=Perte de pression avec raccords droits (pour 1 angle x 1.5 / pour 2 angles x 3.0)



**Gamme de livraison:** La gamme de livraison des longueurs et raccords standards vous trouvez sur [www.torgen.ch](http://www.torgen.ch).  
Longueurs et constructions spéciale sur demande.

**Montage/manutention:** Les flexibles doivent être montés sans tension, alignés et sans précontraints

1. Assurez-vous que les deux connexions sont correctement enfoncées
2. Rayon de courbure minimum : environ 4 x diamètre extérieur. Ce rayon de courbure ne doit pas être en contre-dépouille, resp. le tuyau ne doit pas se plier.
3. La pose doit être choisie de manière à ce que le tuyau ne soit exposé à aucune tension ou torsion pendant le fonctionnement. Il doit être installé sans aucun point de contact (par exemple avec des machines).
4. Le contact avec des substances corrosives (par ex. ciment, plâtre, etc.) doit être évité.
5. Tuyaux flexibles :
  - doit et doit être accessible pour inspection et remplacement à tout moment
  - sont contrôlés à intervalles appropriés et remplacés si nécessaire, si des défauts liés à la sécurité, par exemple de la rouille, sont reconnaissables.
  - ne doit pas fonctionner sous pression négative.
  - ne peut pas être utilisé comme connexions électriques ou dans le système de conducteur de protection de l'installation électrique doit être intégré.

